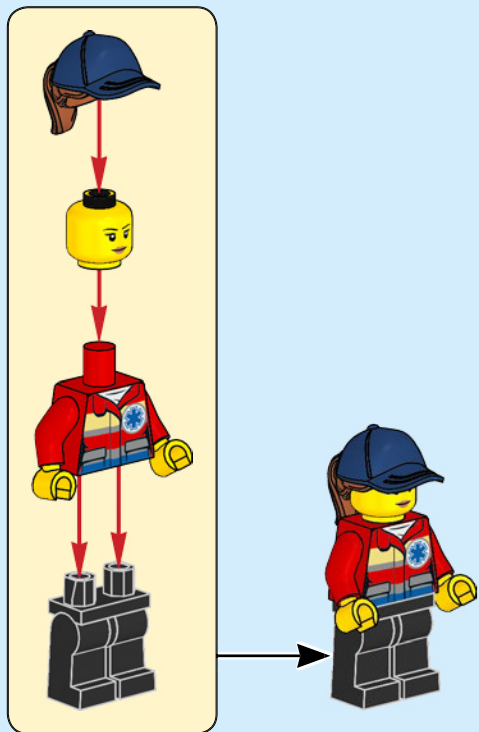


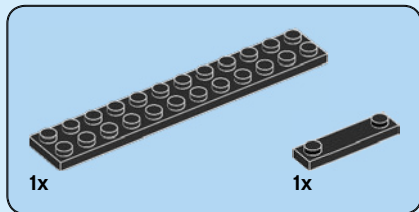
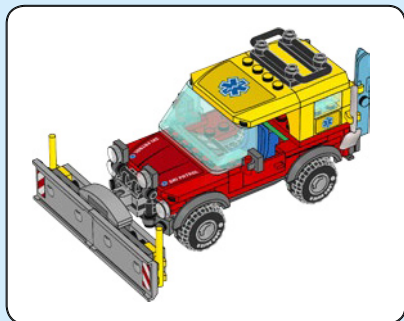


# CITY

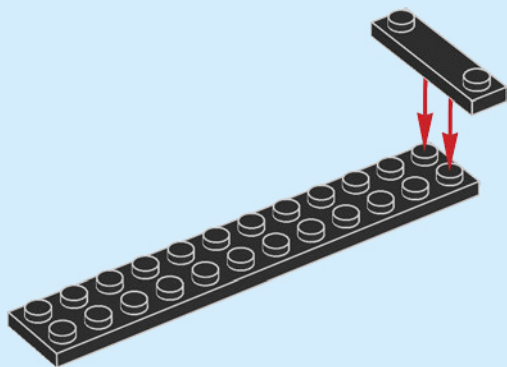
60203







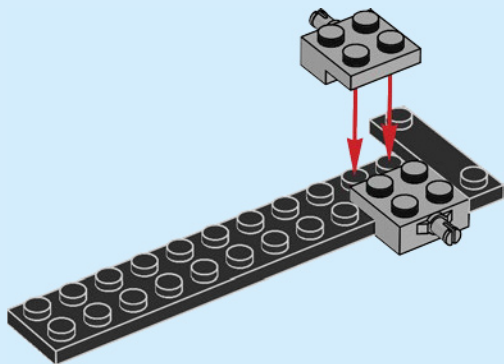
**1**



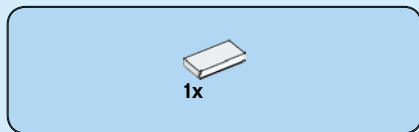


2x

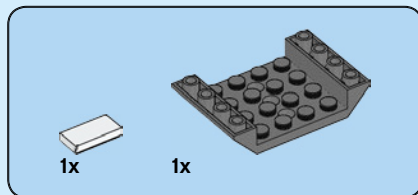
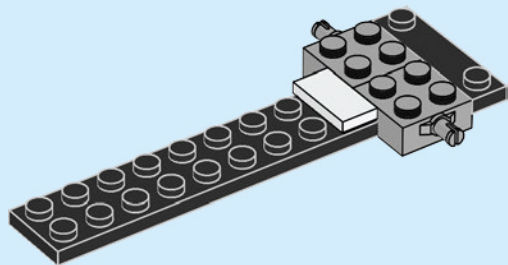
2



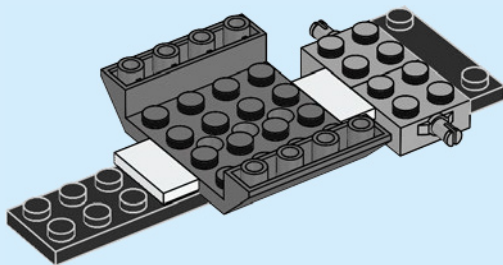
4



3



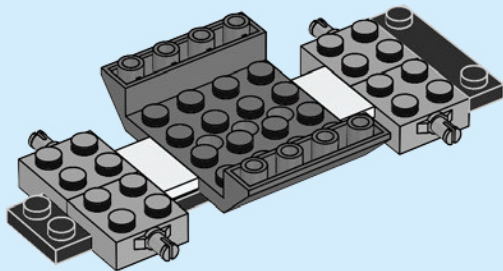
4





2x

5

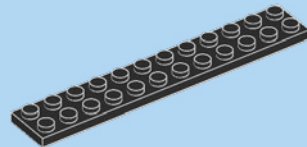
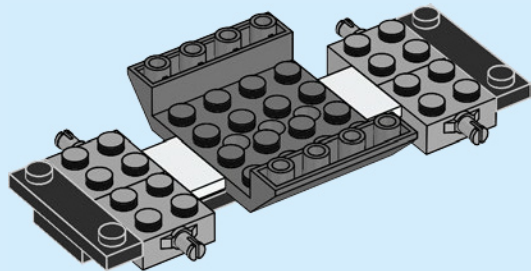


6



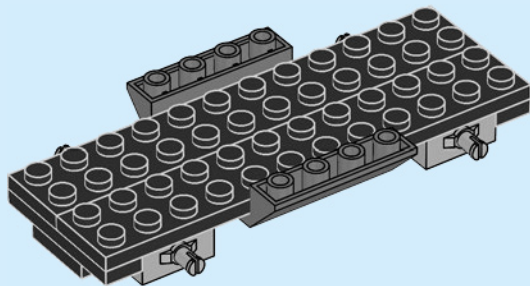
1x

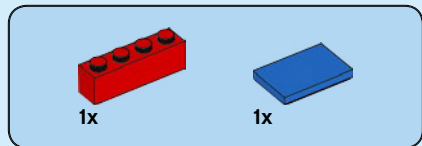
6



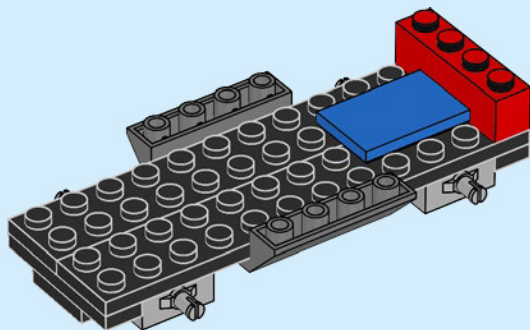
2x

7





8



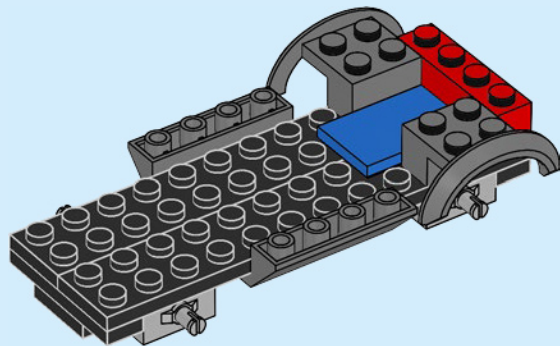
8





2x

9

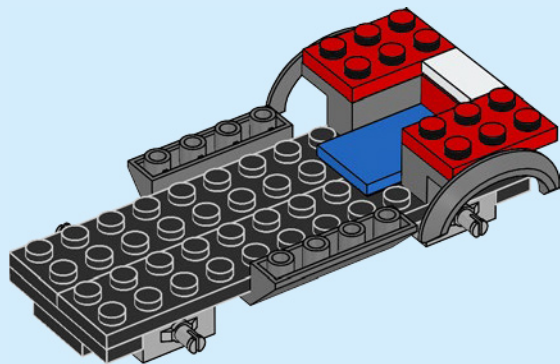


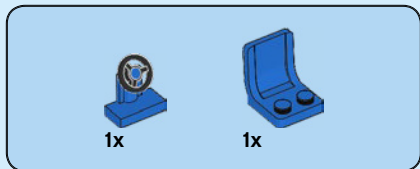
1x



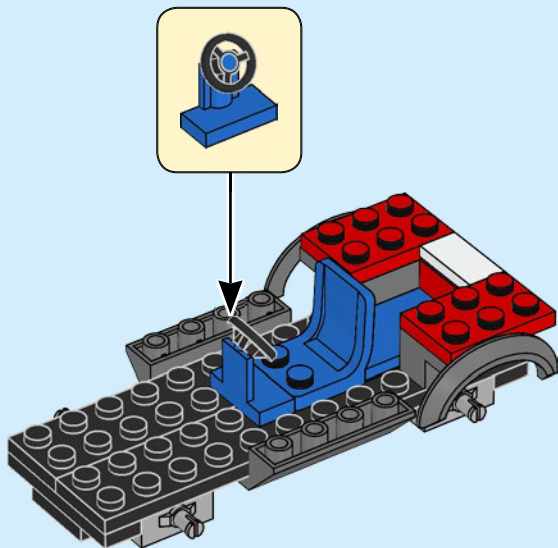
2x

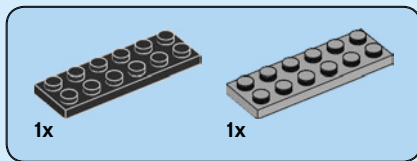
10



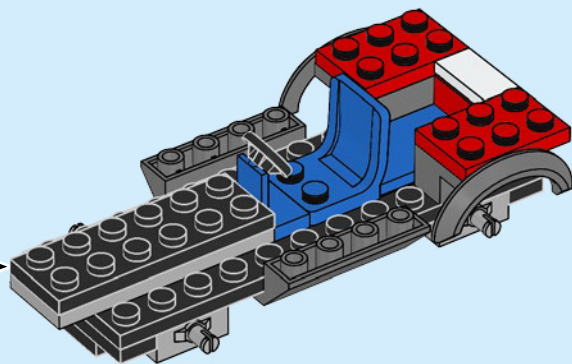
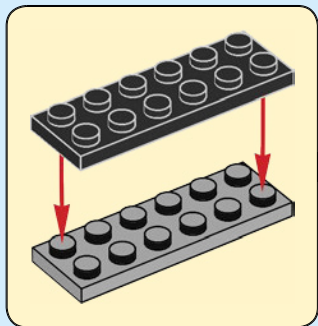


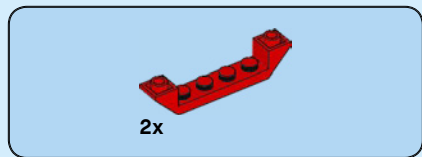
11



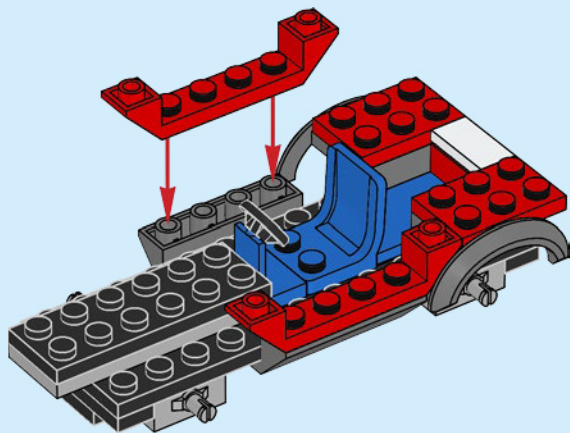


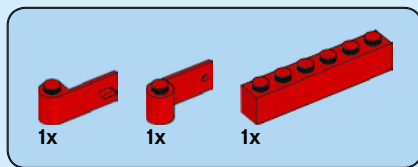
12



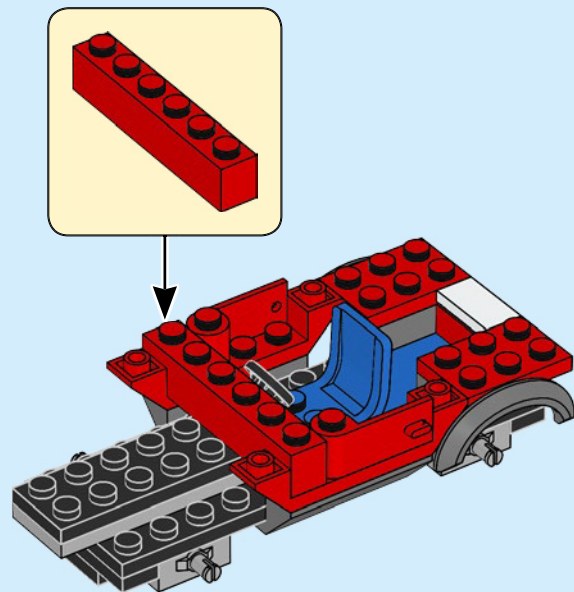


13



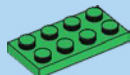


14



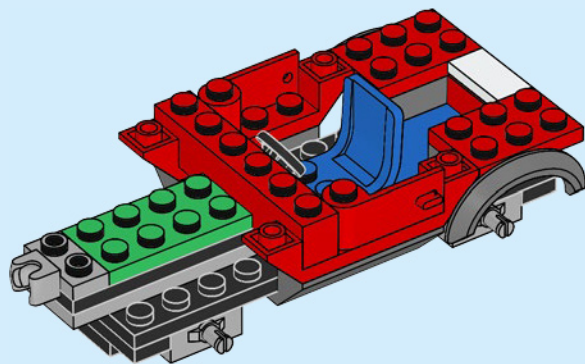


1x



1x

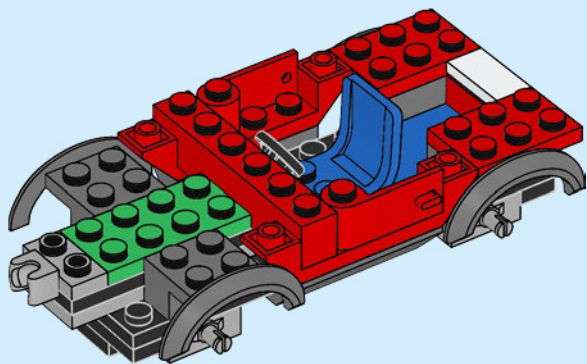
# 15





2x

16

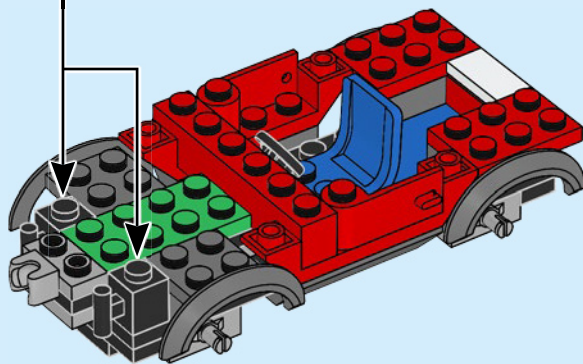


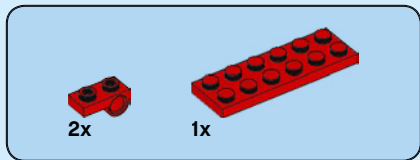
2x

17

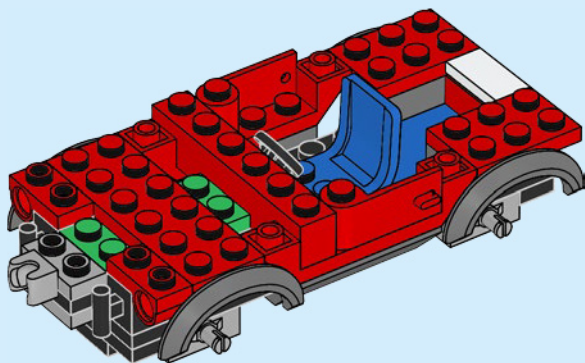


2x





18

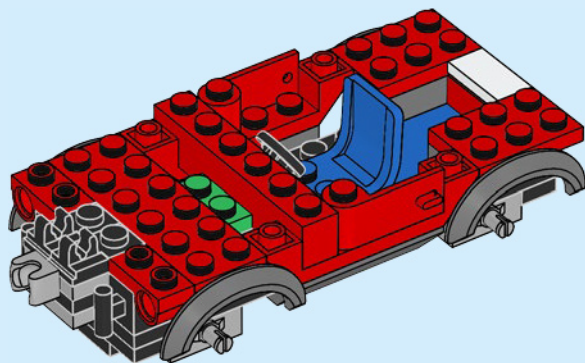


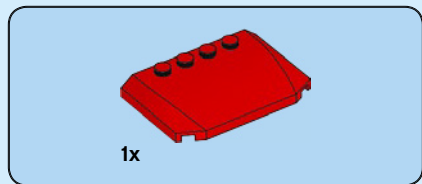




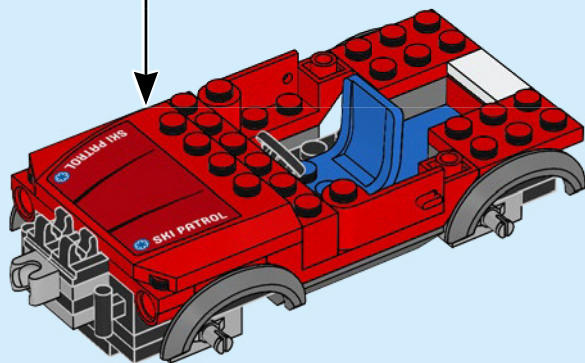
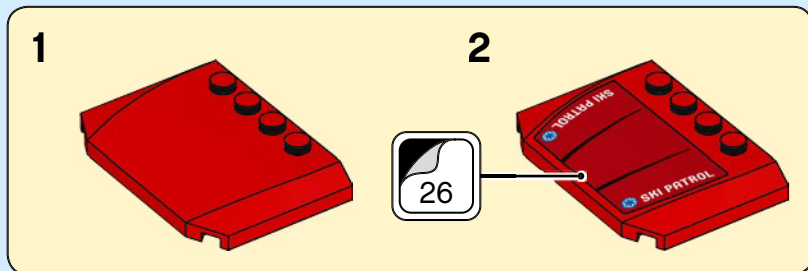
2x

19





20



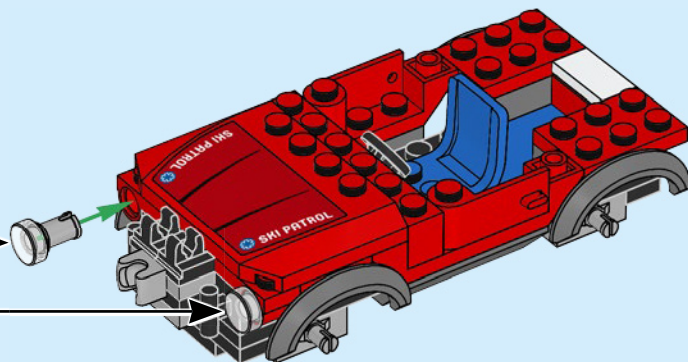
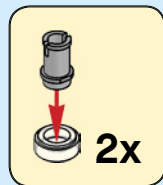


2x



2x

# 21



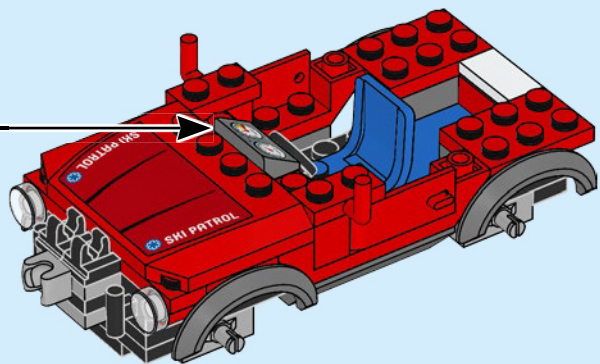


2x



1x

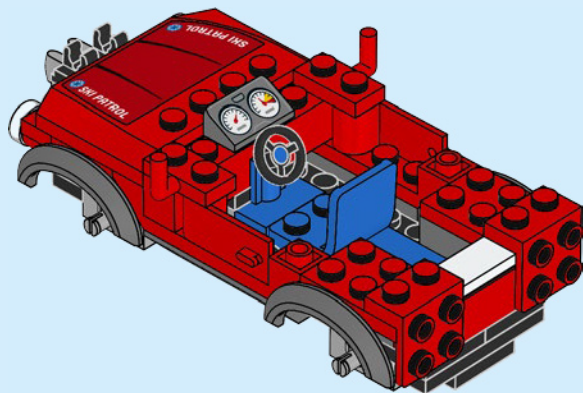
# 22





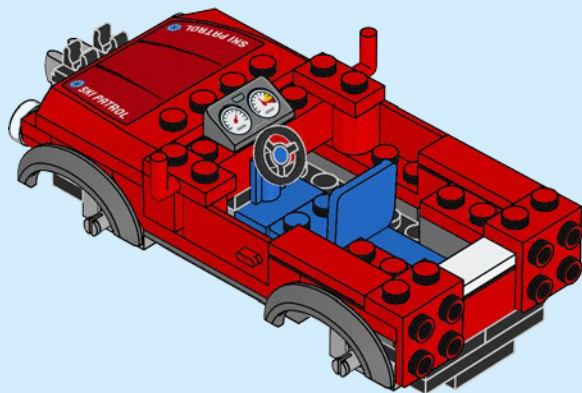
2x

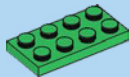
23



2x

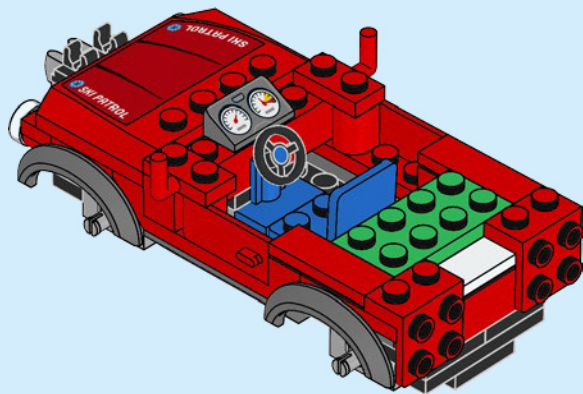
24

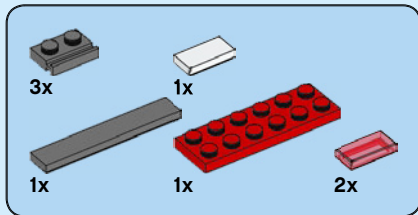




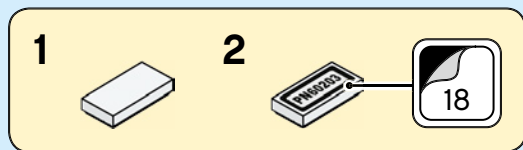
1x

25

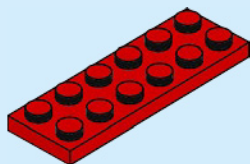




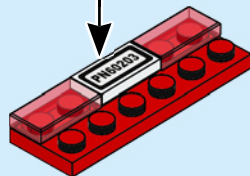
26



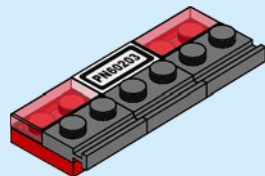
1



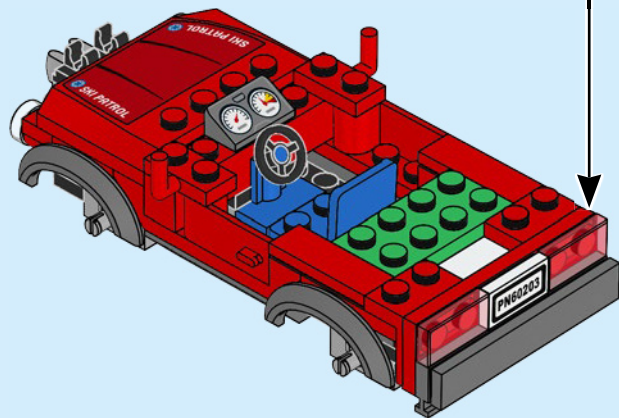
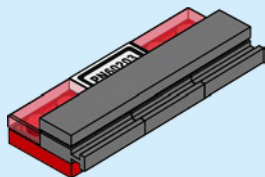
2



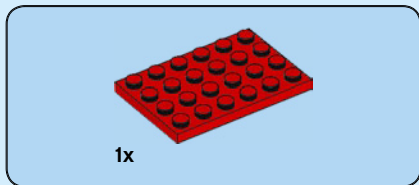
3



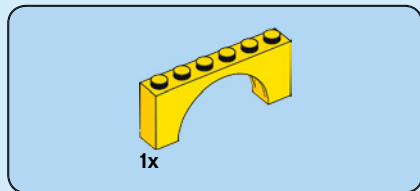
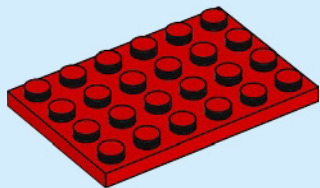
4



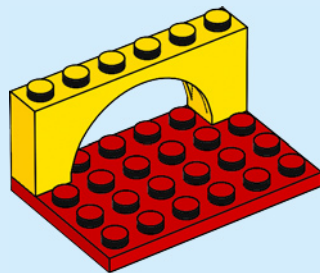




27



28

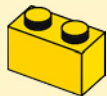




2x

# 29

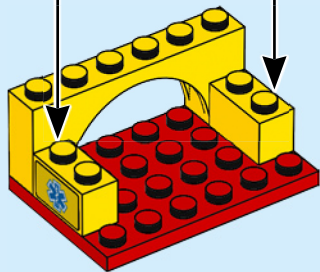
1



2



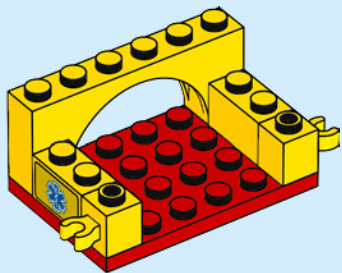
2x





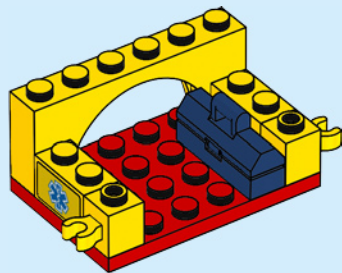
2x

30



1x

31



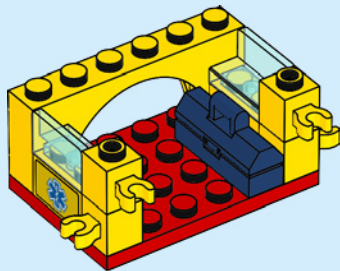


2x



2x

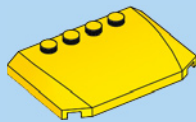
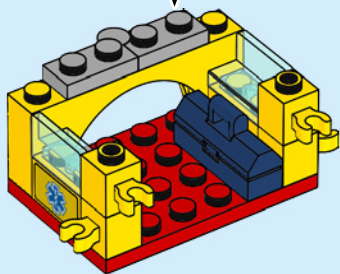
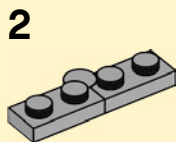
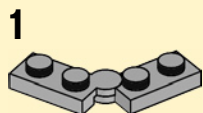
# 32





1x

# 33

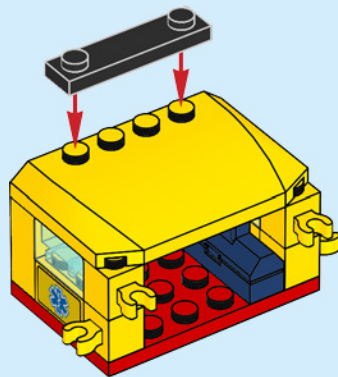


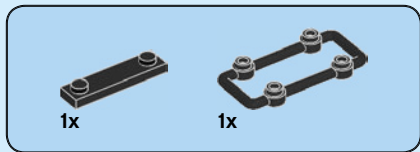
1x



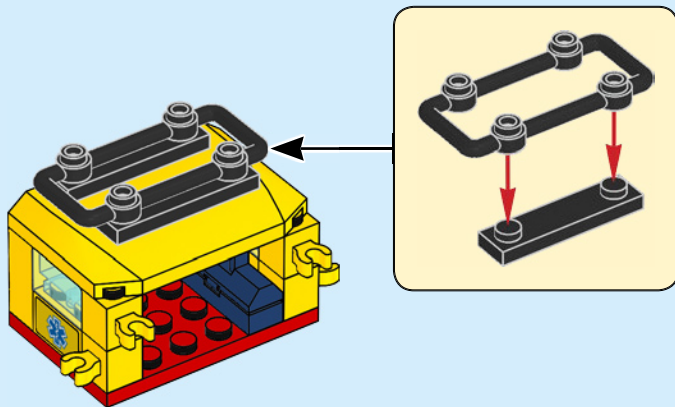
1x

# 34

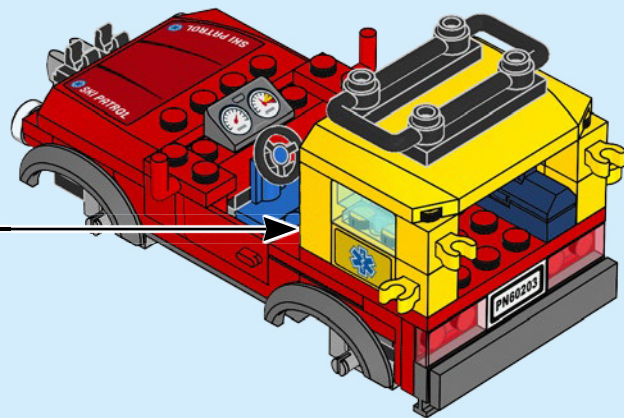


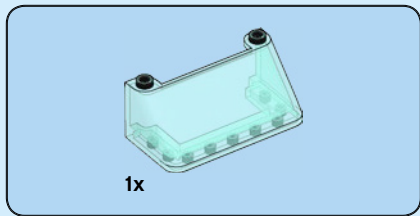


35

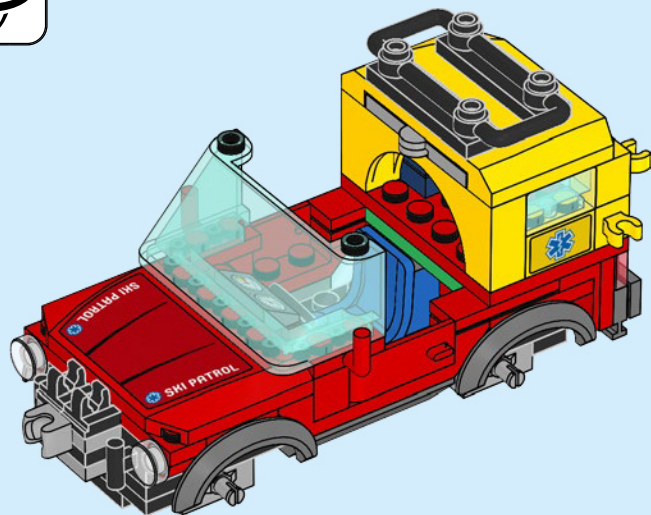
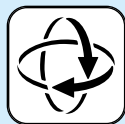


36

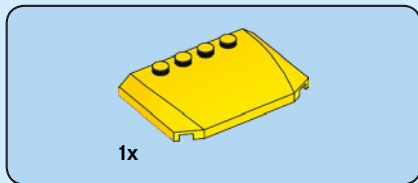




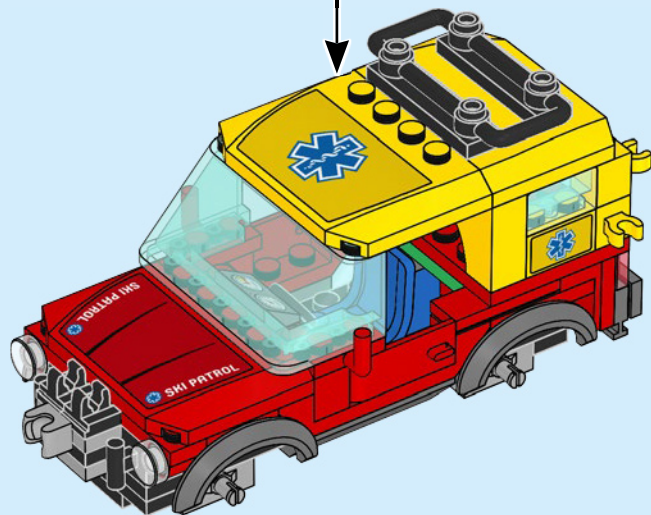
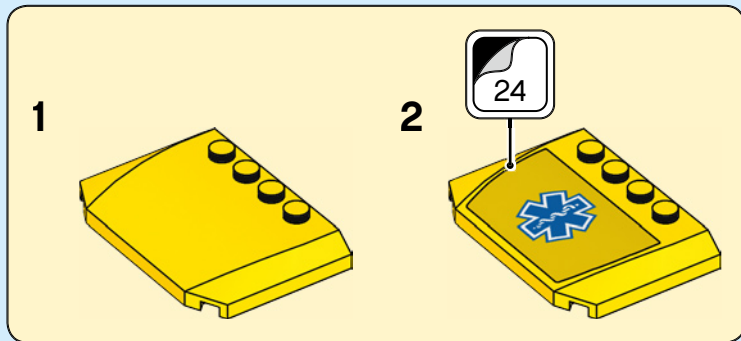
37







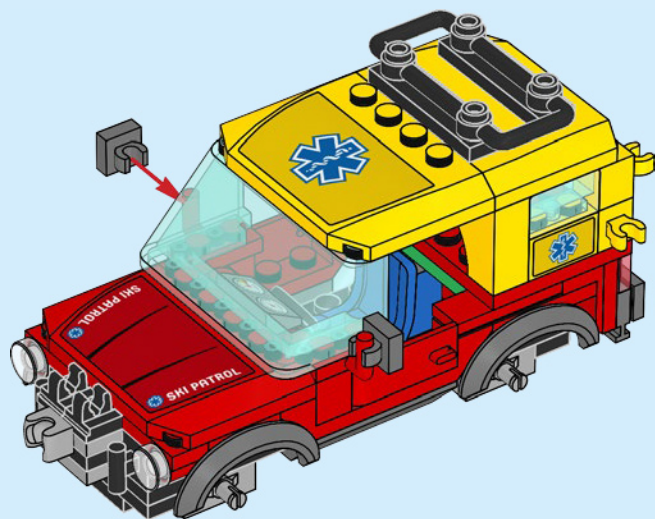
38





2x

39

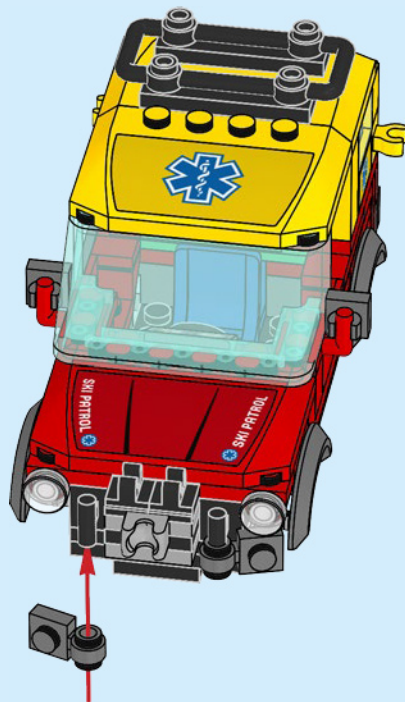


34



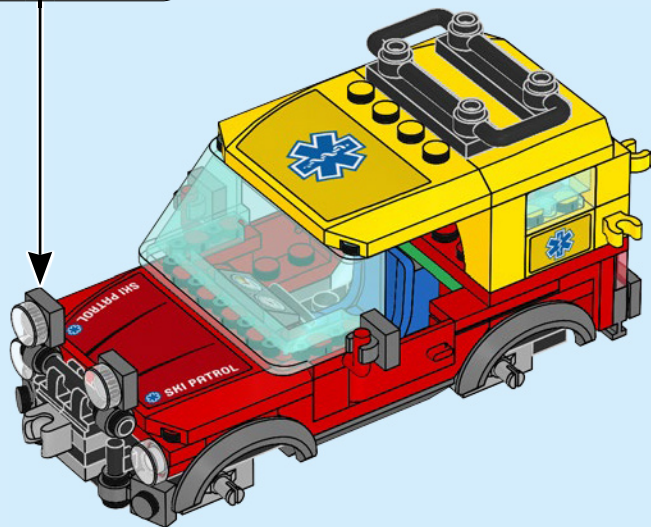
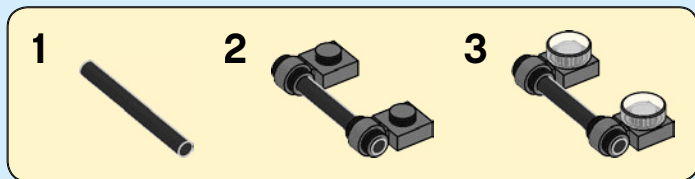
2x

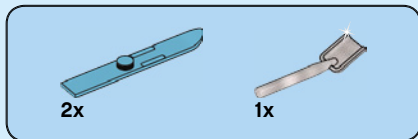
40



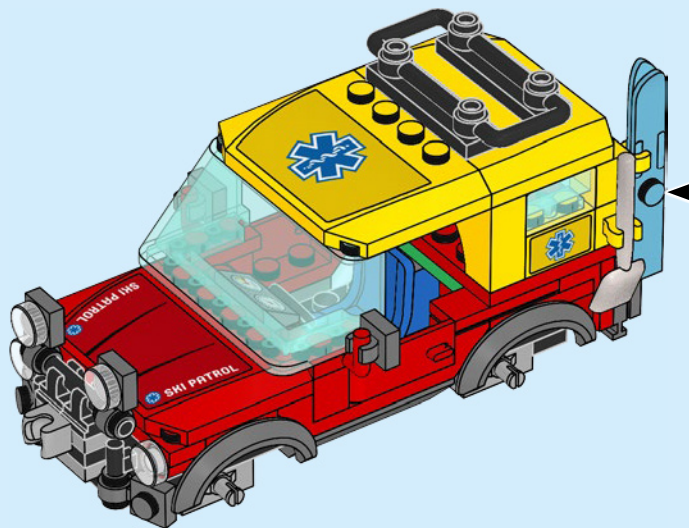
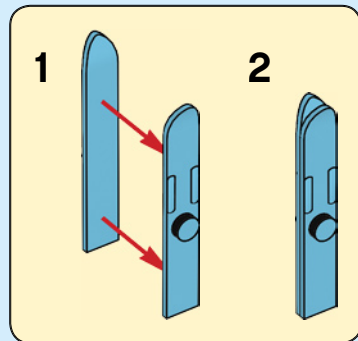


41





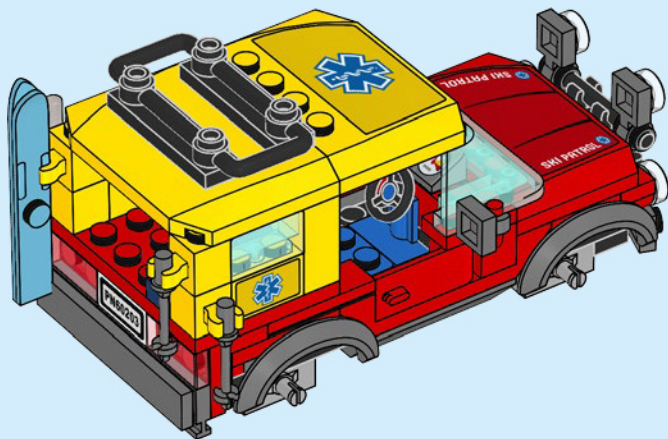
42





2x

43



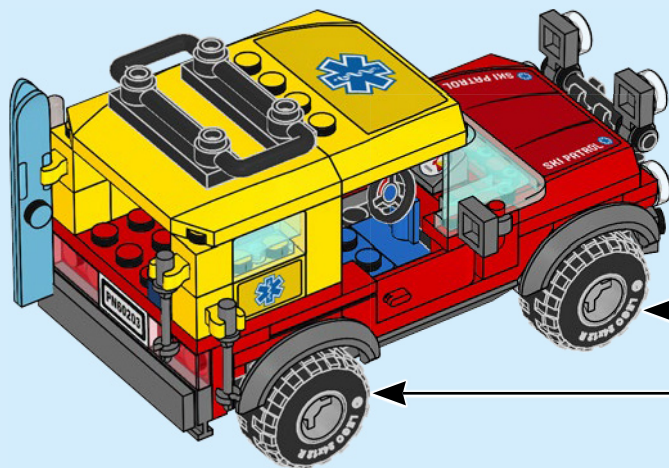


4x

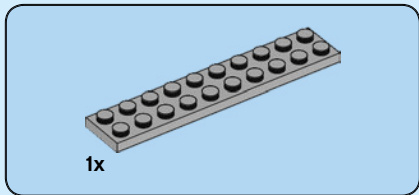
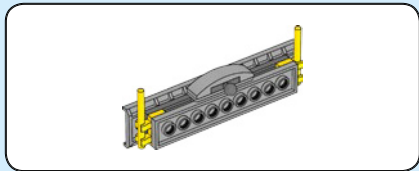


4x

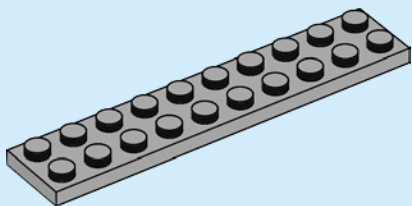
# 44



4x



45

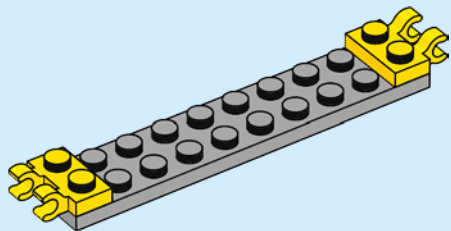






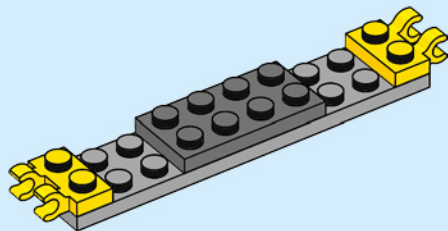
2x

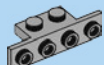
46



1x

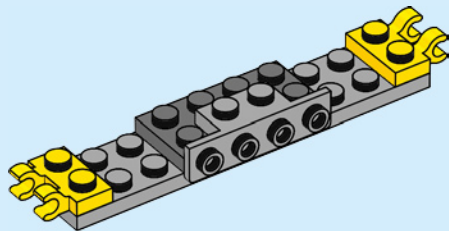
47

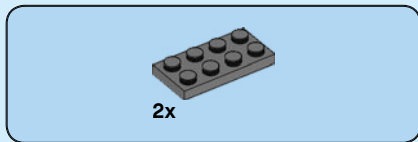




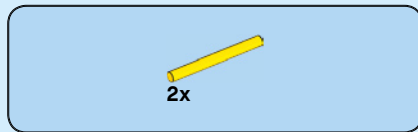
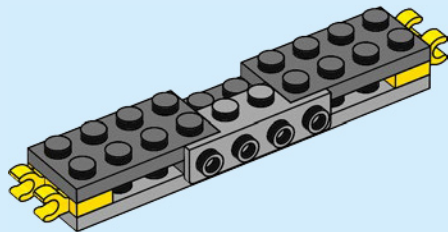
1x

48

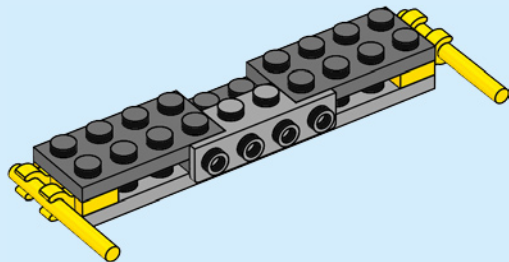


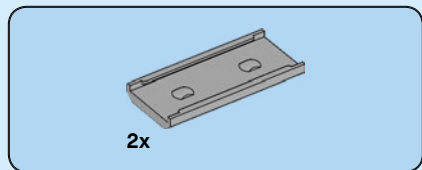


49

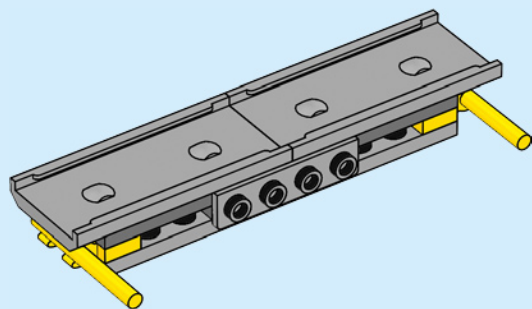


50

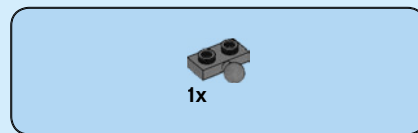
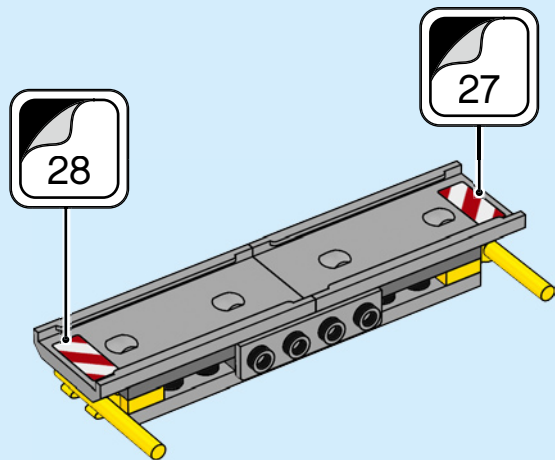




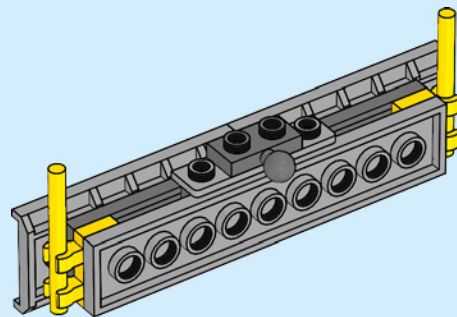
51



# 52



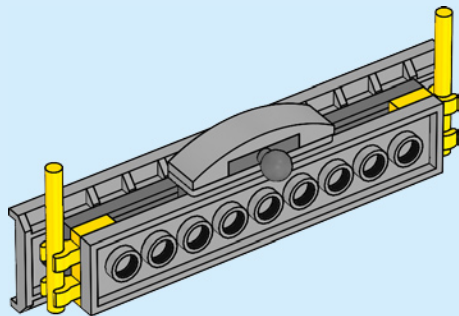
# 53





1x

54



55

