

Booklet available in English on
Livret disponible en français sur
Folleto disponible en español en

LEGO.com/service/buildinginstructions

“GO FOR THE LEGS”

- Luke Skywalker

When the walkers' armor proves too strong for blasters, Luke Skywalker commands his Rogue Group T-47 snowspeeder pilots to use their tow cables and harpoons, “go for the legs” and bring the battle beasts to their knees.

WEIGHING DESIGN OPTIONS

How do you construct a sturdy LEGO® version of the AT-AT in this size, with movable functions to recreate the dramatic scenes from the movie?

The biggest challenge was making the legs posable and strong enough to support the weight of the body and head in every position. The design team explored numerous options and techniques and consulted with LEGO Technic™ Design Master Markus Kossmann to develop creative building solutions. The newly developed arc elements in the feet serve both as design details and stabilizers. They help distribute the weight of the model evenly among a total of eight wheels placed on top of the arc elements, two in each foot. The combination of these new building techniques in the legs and feet met the design and function requirements, and extensive testing confirmed that this construction would make a solid foundation for the model.

© & ™ Lucasfilm Ltd.

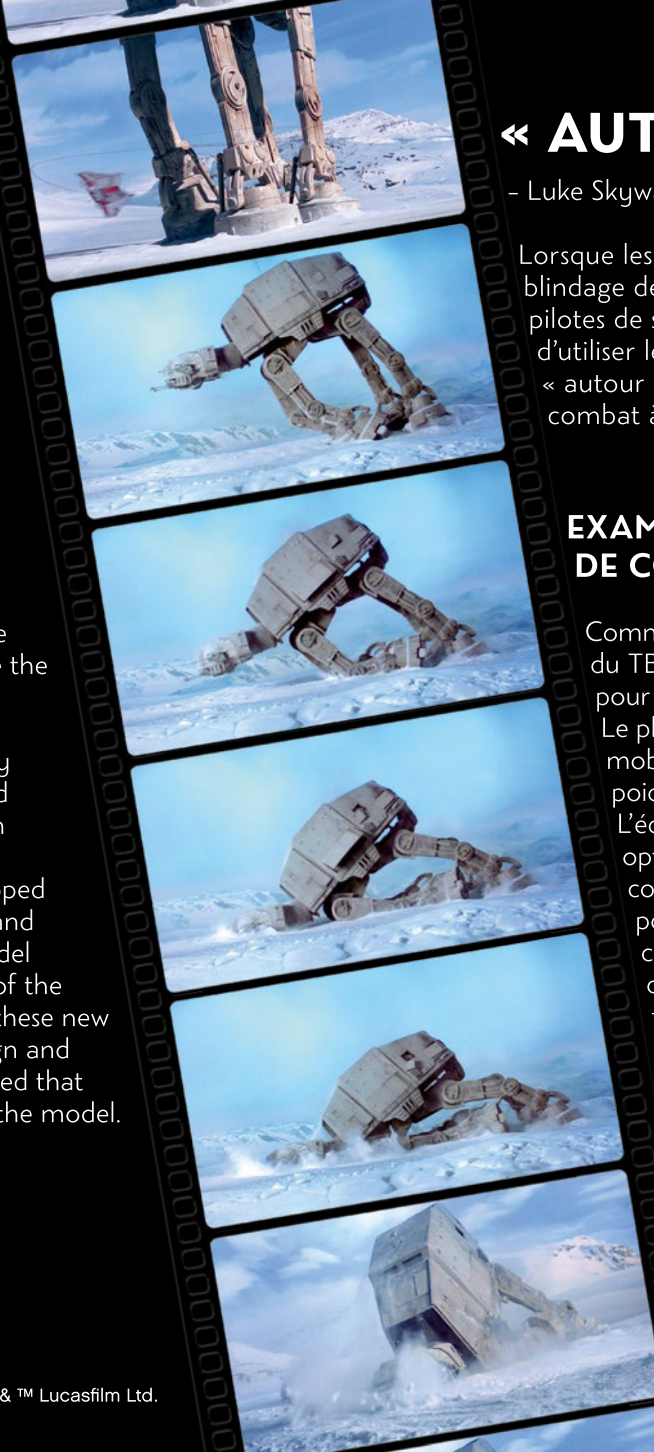
« AUTOUR DES JAMBES »

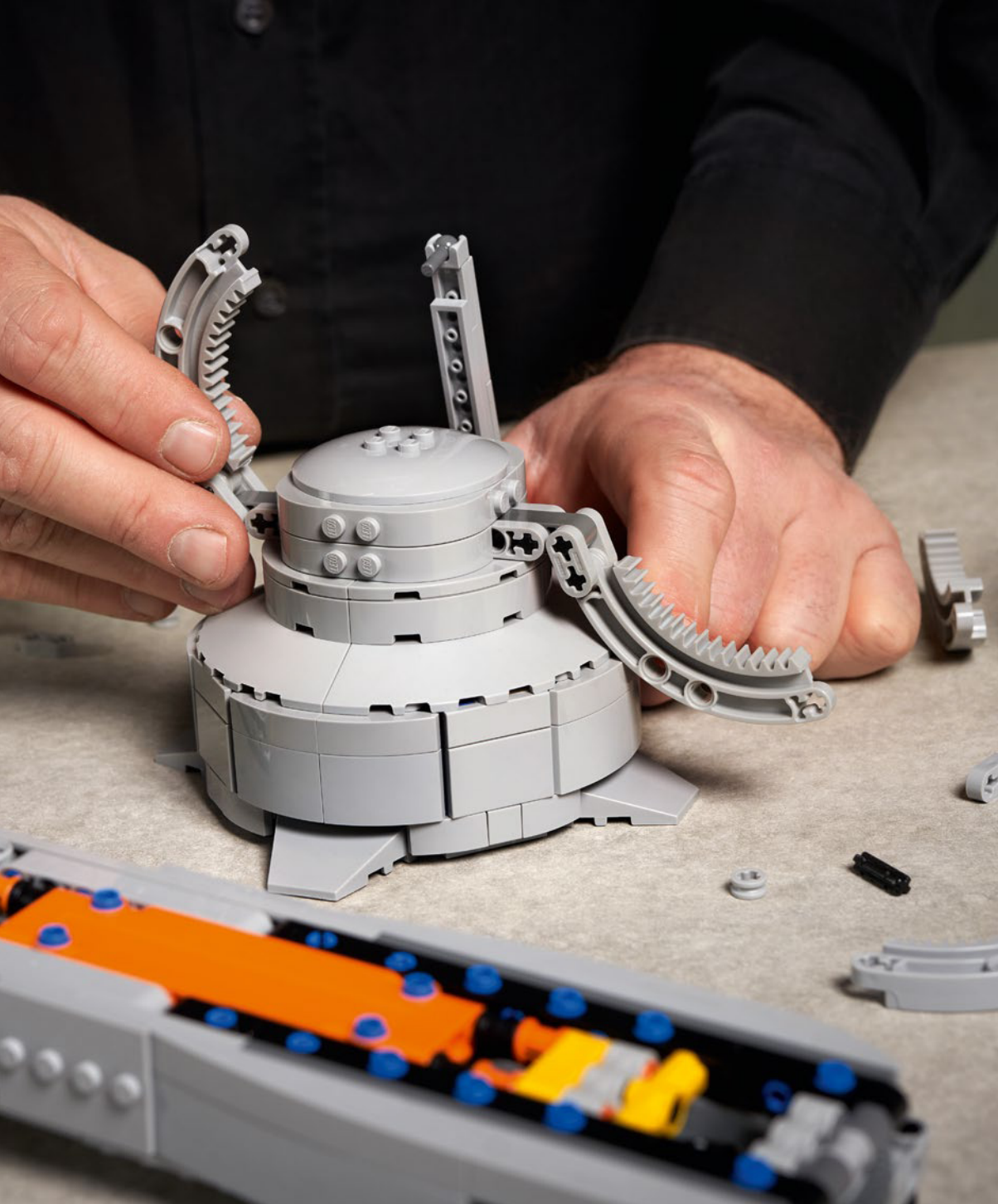
- Luke Skywalker

Lorsque les blasters s'avèrent inefficaces contre le solide blindage des marcheurs, Luke Skywalker ordonne aux pilotes de snowspeeders T-47 de son groupe Rogue d'utiliser leurs câbles de remorquage et leurs harpons « autour des jambes » et de mettre les bêtes de combat à genoux.

EXAMINER LES OPTIONS DE CONCEPTION

Comment construire une version LEGO® robuste du TB-TT de cette taille, avec des fonctions mobiles pour recréer les scènes dramatiques du film ? Le plus grand défi a été de rendre les jambes mobiles et suffisamment solides pour supporter le poids du corps et de la tête dans toutes les positions. L'équipe de conception a exploré de nombreuses options et techniques et a consulté le maître de conception LEGO Technic™ Markus Kossmann pour élaborer des solutions de construction créatives. Les pieds comportent des éléments d'arc nouvellement développés, qui servent à la fois de détails de conception et de stabilisateurs. Ils permettent de répartir uniformément le poids du modèle entre un total de huit roues placées sur les éléments d'arc, soit deux dans chaque pied. La combinaison de ces nouvelles techniques de construction dans les jambes et les pieds répondait aux exigences de conception et de fonctionnalité, et des tests approfondis ont confirmé que cette construction constituerait une base solide pour le modèle.





“DISPAREN A LAS PATAS”

- Luke Skywalker

Cuando el blindaje de los caminantes resulta ser demasiado fuerte para los blásteres, Luke Skywalker ordena a los pilotos de los speeders de nieve T-47 de su grupo rebelde que disparen sus cables de arrastre y arpones a las patas de estas bestias de batalla para hacerlas perder el equilibrio y morder el polvo.

EVALUACIÓN DE LAS OPCIONES DE DISEÑO

¿Cómo construyes una resistente versión LEGO® del AT-AT de esta magnitud con elementos móviles para recrear las dramáticas escenas de la película?

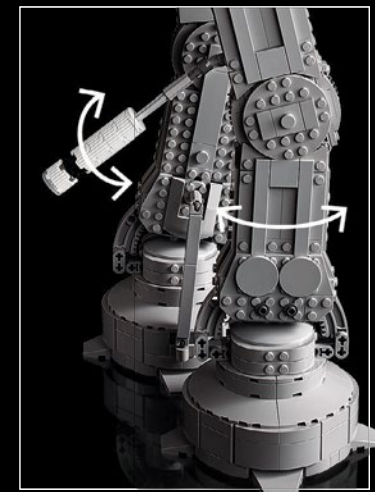
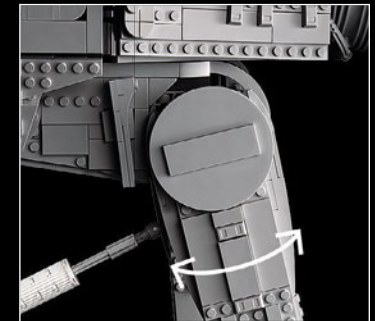
El mayor desafío fue hacer que las patas fueran articuladas y tan fuertes como para soportar el peso del cuerpo y la cabeza en cualquier posición. El equipo de diseño exploró numerosas opciones y técnicas, además de consultar con Markus Kossmann, maestro de diseño de LEGO Technic™, para desarrollar soluciones de construcción creativas. Los recién desarrollados elementos en arco de las patas sirven como detalles de estilo y como estabilizadores al mismo tiempo. Ayudan a distribuir el peso del modelo uniformemente entre un total de ocho ruedas colocadas encima de los elementos en arco, dos en cada pata. La combinación de estas novedosas técnicas de construcción en las piernas y las patas cumple con los requisitos de diseño y funcionalidad, y numerosas pruebas confirmaron que el conjunto sería una base sólida para el modelo.

NEW BUILDING TECHNIQUES

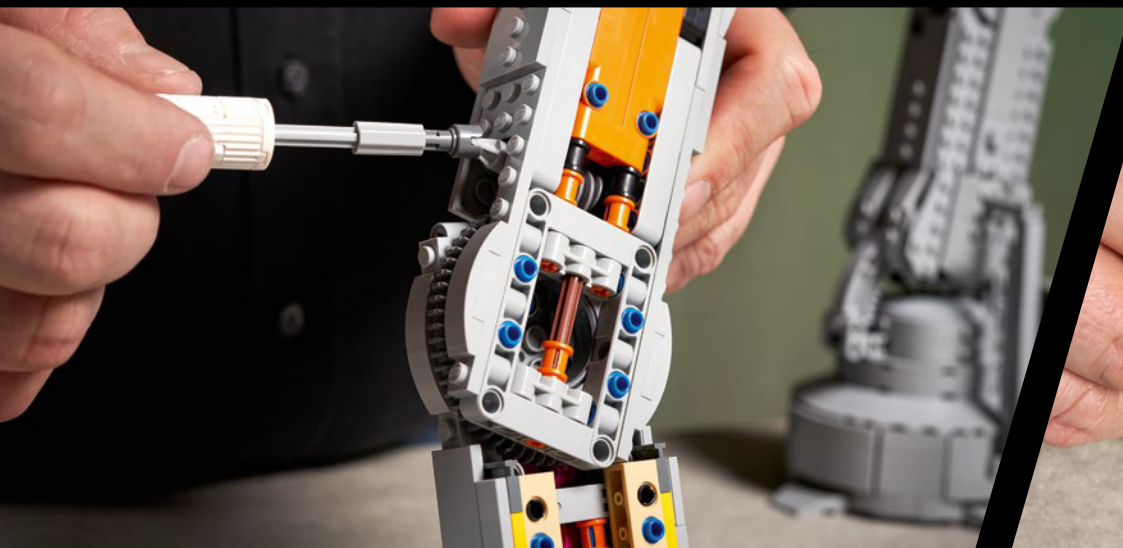
Incorporating LEGO® Technic™ turntables and worm gears in the leg joints showed promising results in the early versions of the model's development. When you spin the worm gears with the adjustment tool, the joint is instantly locked, securing the model in its place. New 'flip-flop beams' in both the upper and lower parts of the legs added extra strength to the model. LEGO System plates cover the beams to complete the exterior look and conceal the inner mechanics.



TIPS:
Store your adjustment tool behind the plaque.



Follow the Building Instructions to find a sturdy point of gravity for your model.



NOUVELLES TECHNIQUES DE CONSTRUCTION

L'intégration de plateaux tournants LEGO® Technic™ et d'engrenages à vis sans fin dans les articulations des jambes, dans les versions préliminaires du modèle, s'est révélée prometteuse. Lorsque vous faites tourner les engrenages à vis sans fin à l'aide de l'outil de réglage, l'articulation est instantanément verrouillée, fixant le modèle en place. De nouvelles poutrelles basculantes dans les parties supérieures et inférieures des jambes renforcent la solidité du modèle. Les plaques LEGO System couvrent les poutrelles pour compléter l'aspect extérieur et dissimuler la mécanique intérieure.

CONSEILS : Rangez votre outil de réglage derrière la plaque.

Suivez les instructions de construction pour trouver un point de gravité solide pour votre modèle.

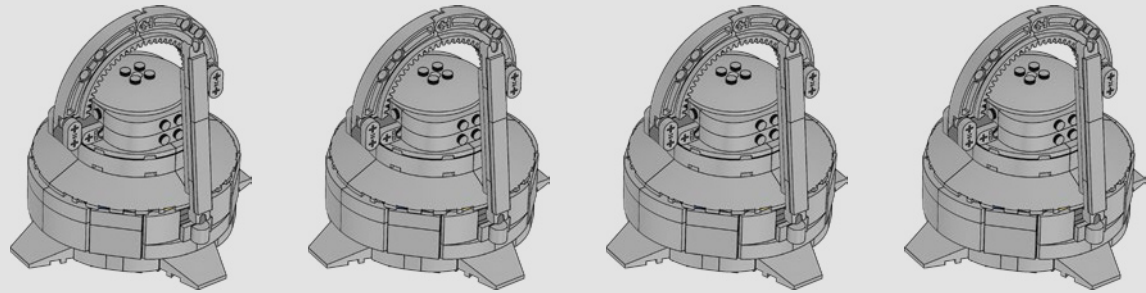
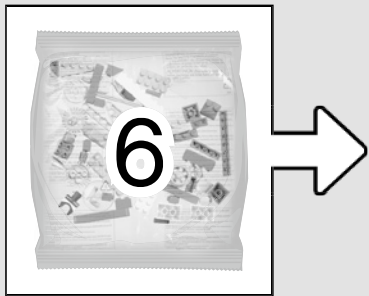
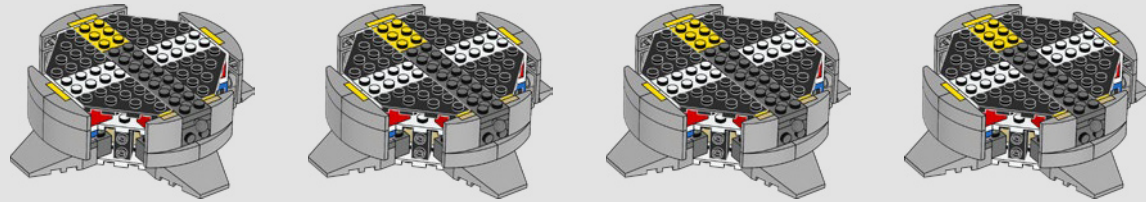
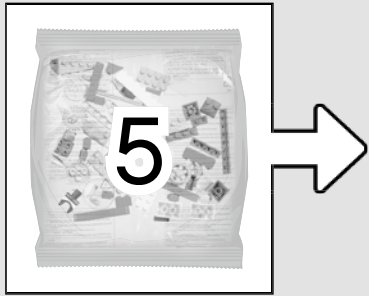


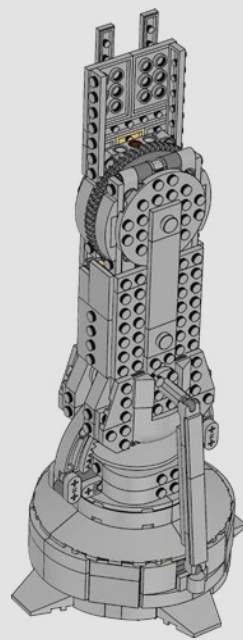
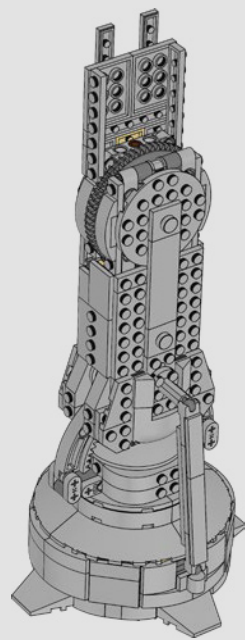
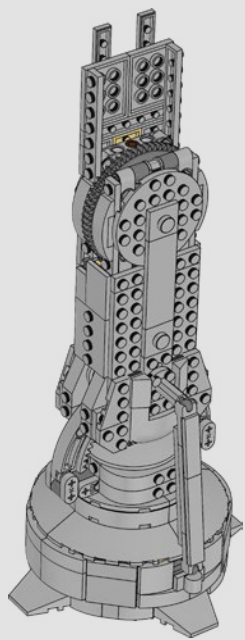
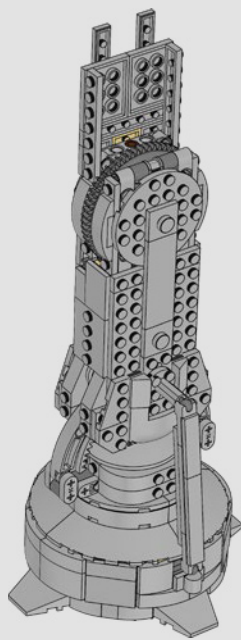
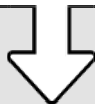
NUEVAS TÉCNICAS DE CONSTRUCCIÓN

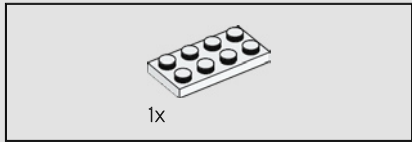
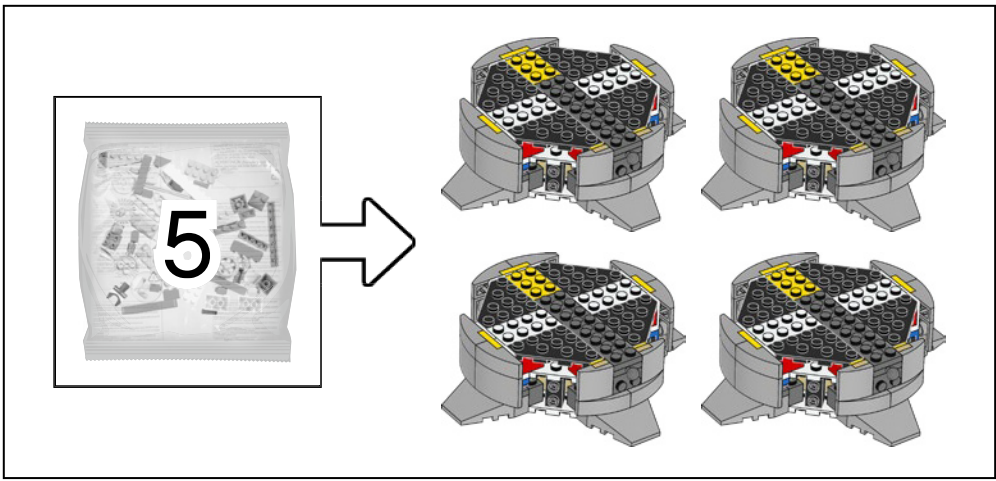
Los resultados de incorporar plataformas giratorias y tornillos sin fin LEGO® Technic™ en las articulaciones de las piernas fueron prometedores desde las primeras versiones. La articulación queda inmovilizada instantáneamente después de girar los tornillos sin fin con la herramienta de ajuste, asegurando la posición del modelo. Las nuevas vigas con patrón de perforaciones alternado de las partes superior e inferior de las piernas aportan al modelo mayor solidez. El aspecto exterior se completa con placas LEGO System que cubren las vigas y ocultan los mecanismos internos.

CONSEJOS: Guarda la herramienta de ajuste detrás de la placa informativa.

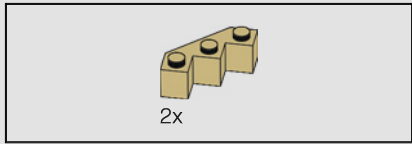
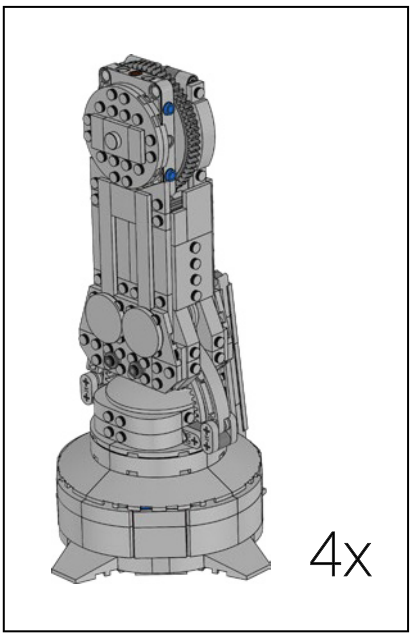
Sigue las instrucciones de construcción para encontrar un punto de gravedad estable para tu modelo.



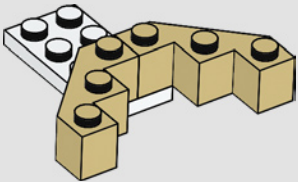


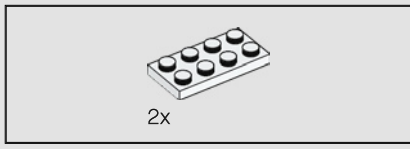


223

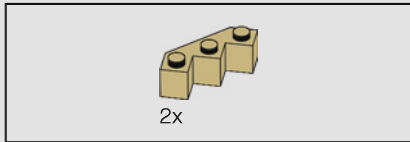
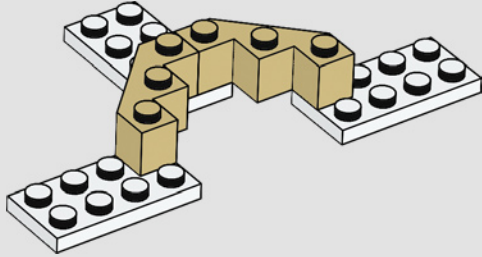


224

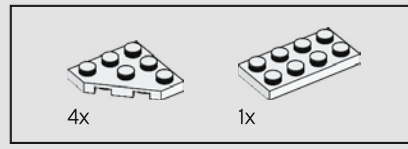
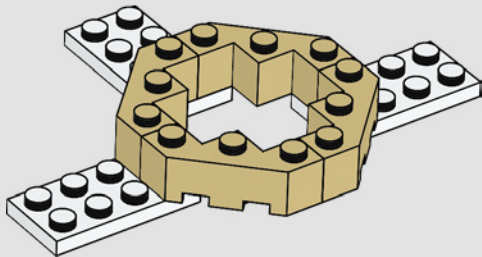




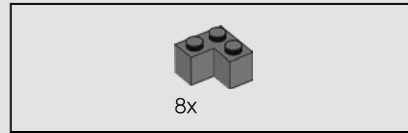
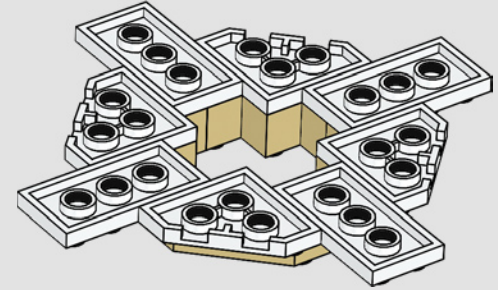
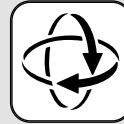
225



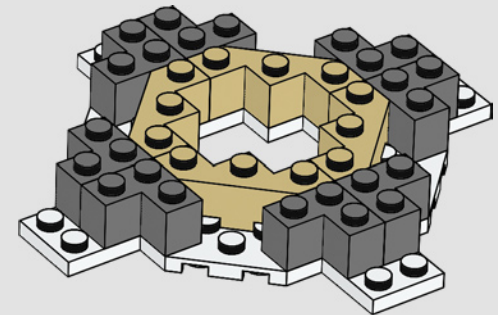
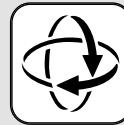
226

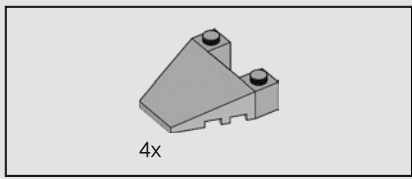


227

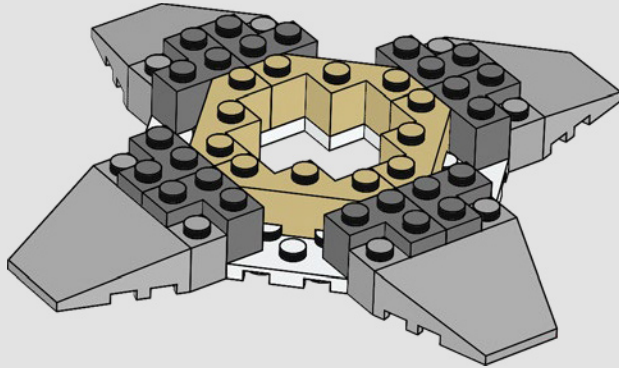


228

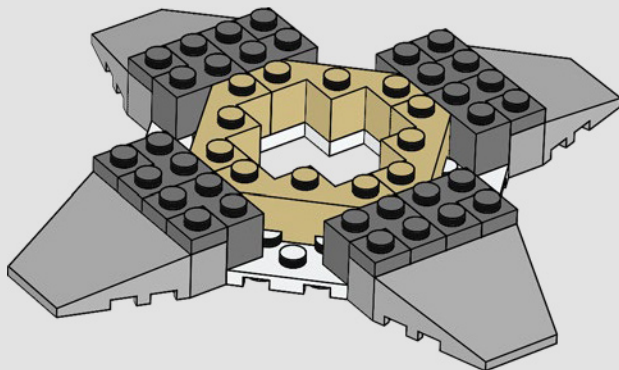




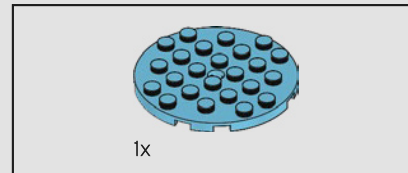
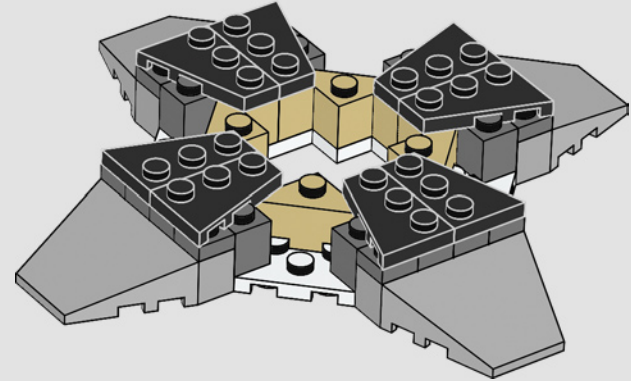
229



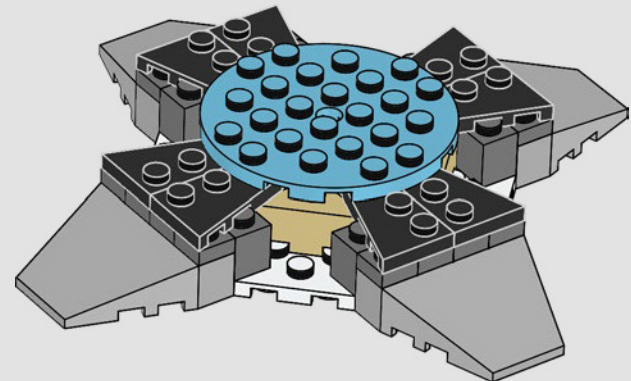
230

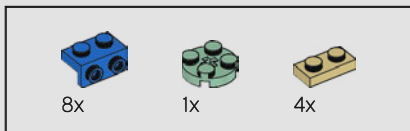


231

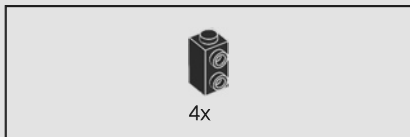
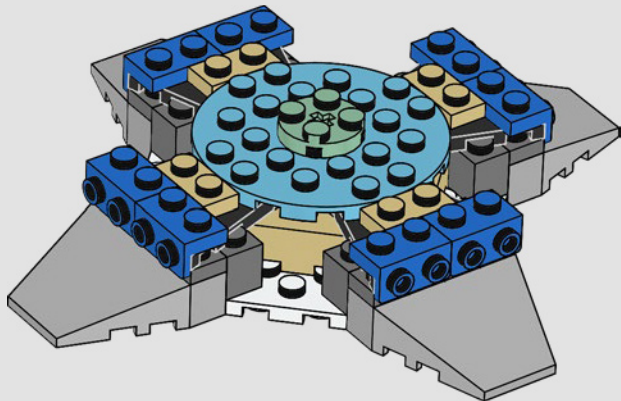


232

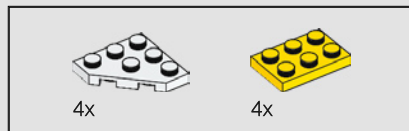
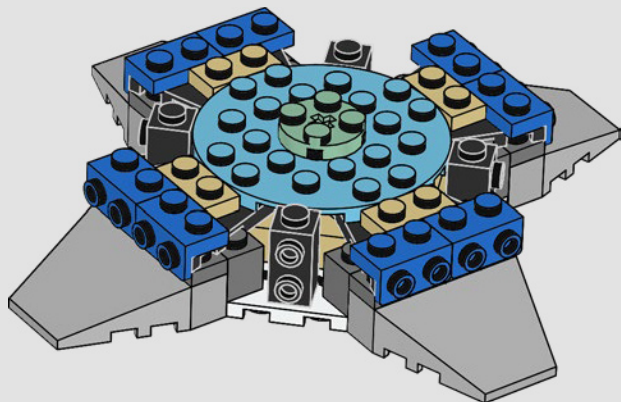




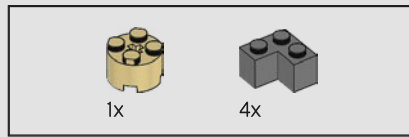
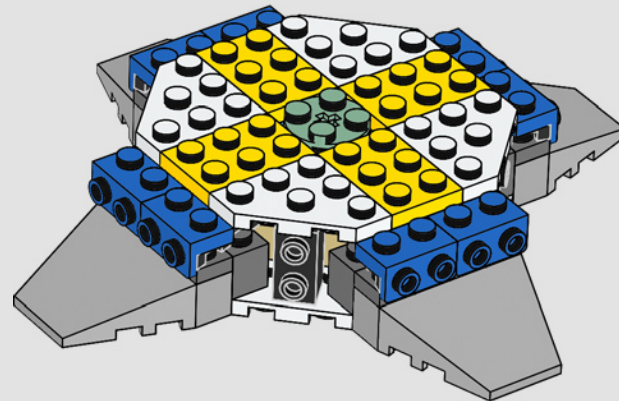
233



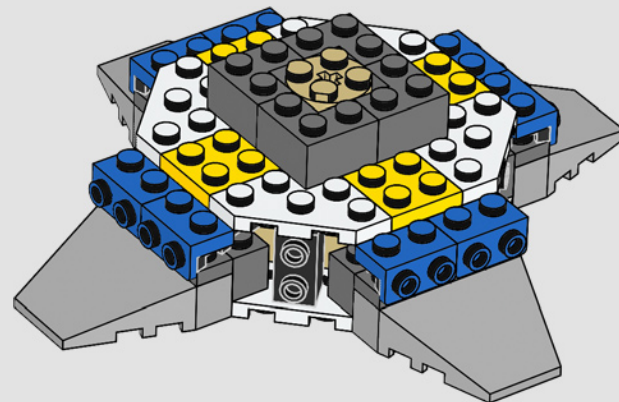
234



235

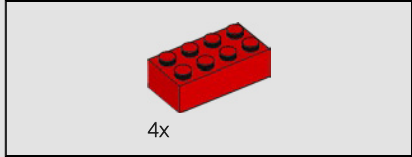
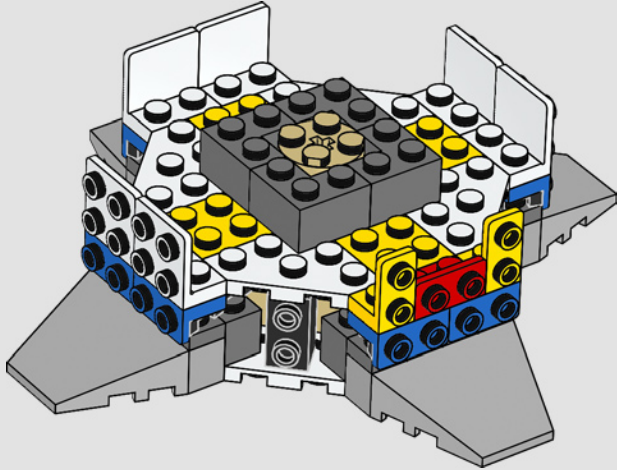


236

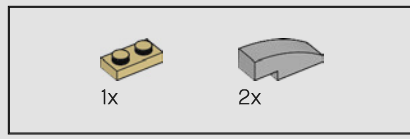
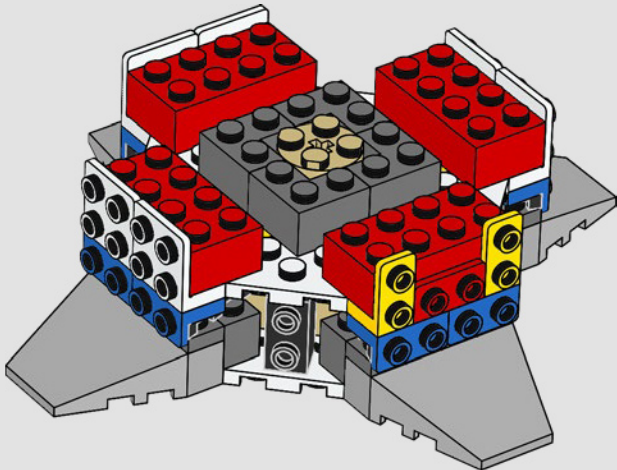




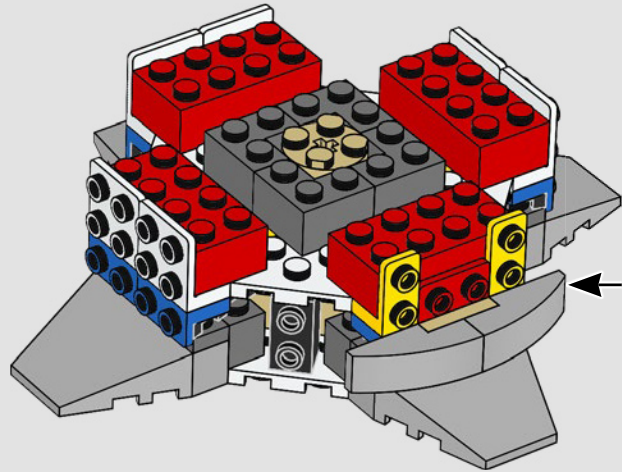
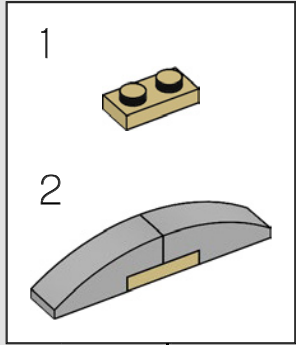
237

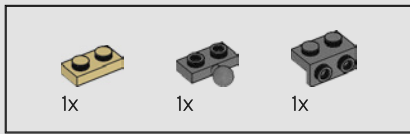


238

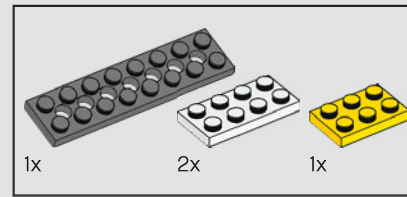
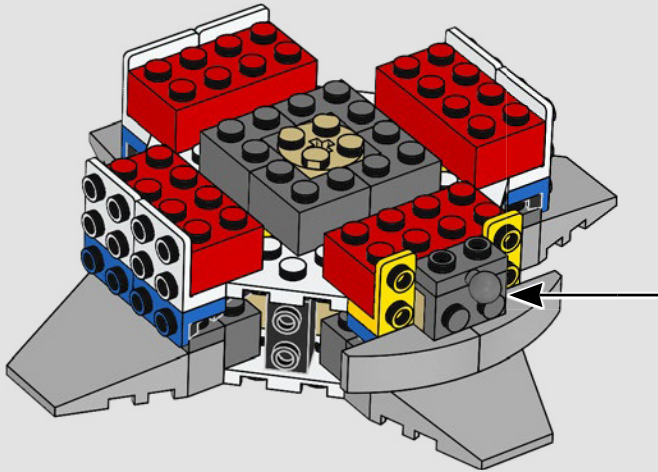
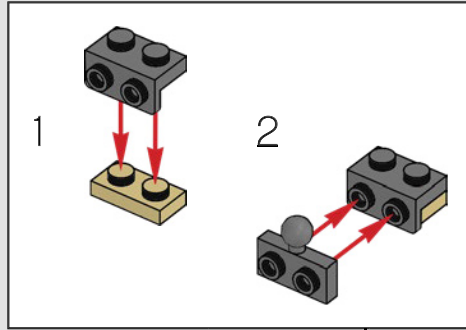


239

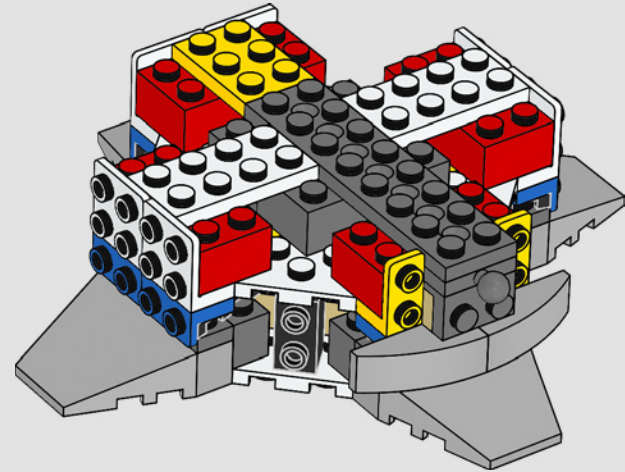


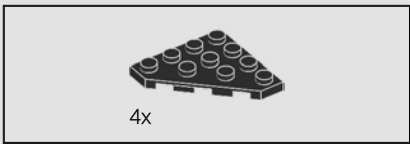


240

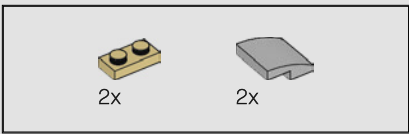
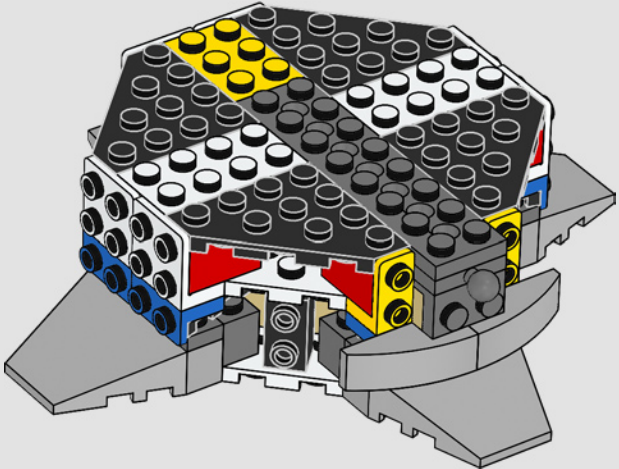


241

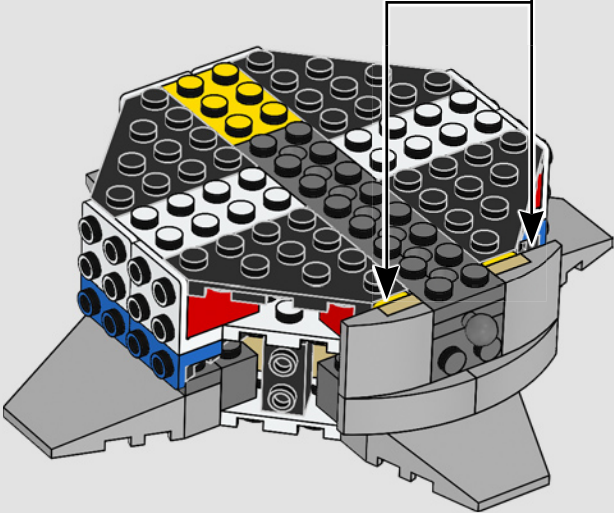
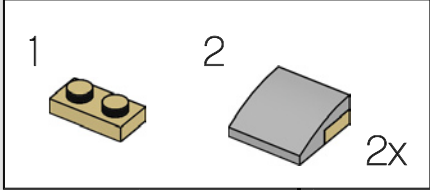


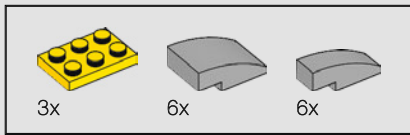


242

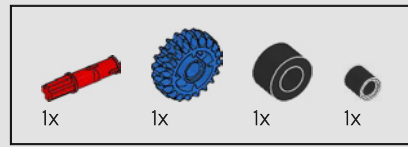
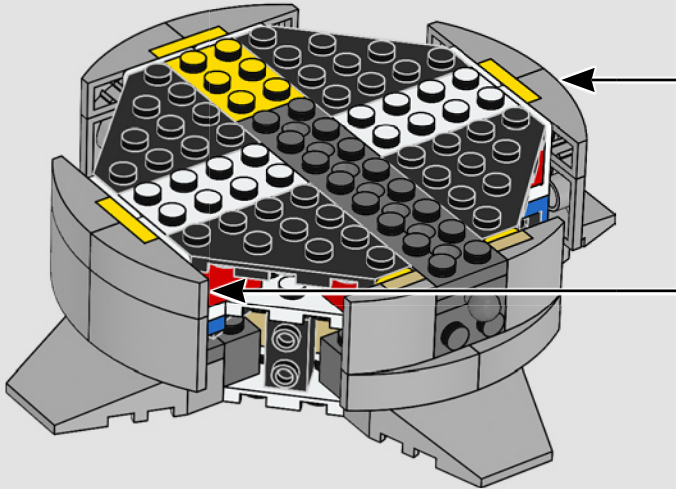
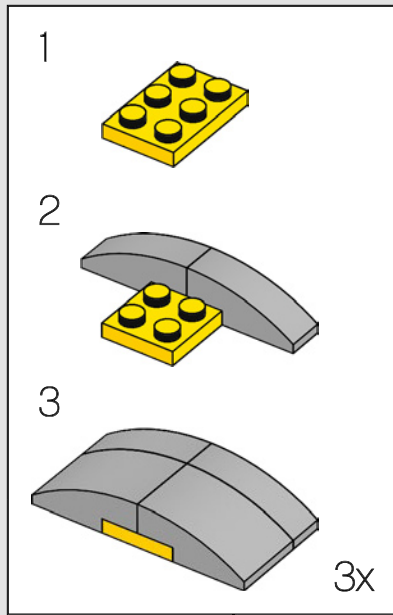


243

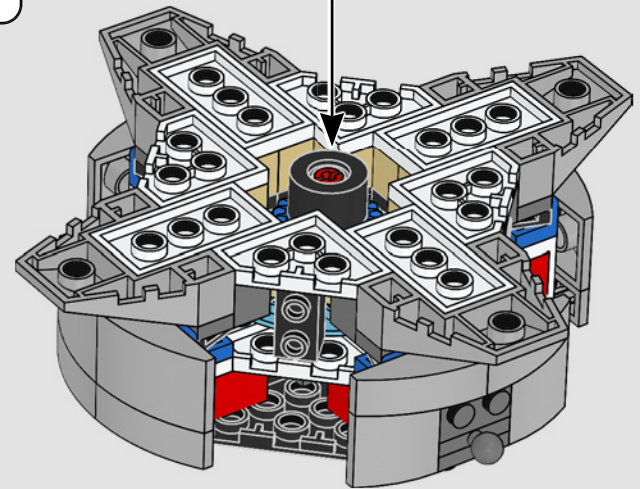
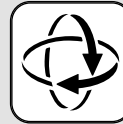
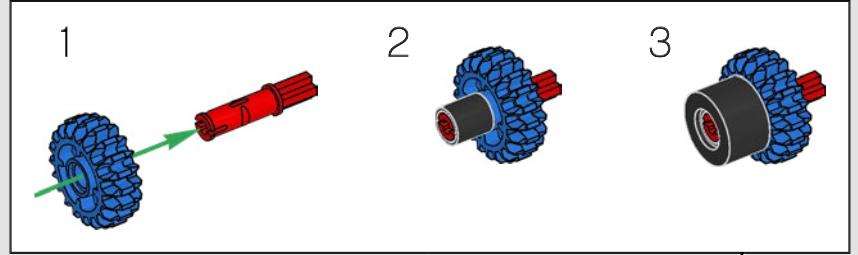


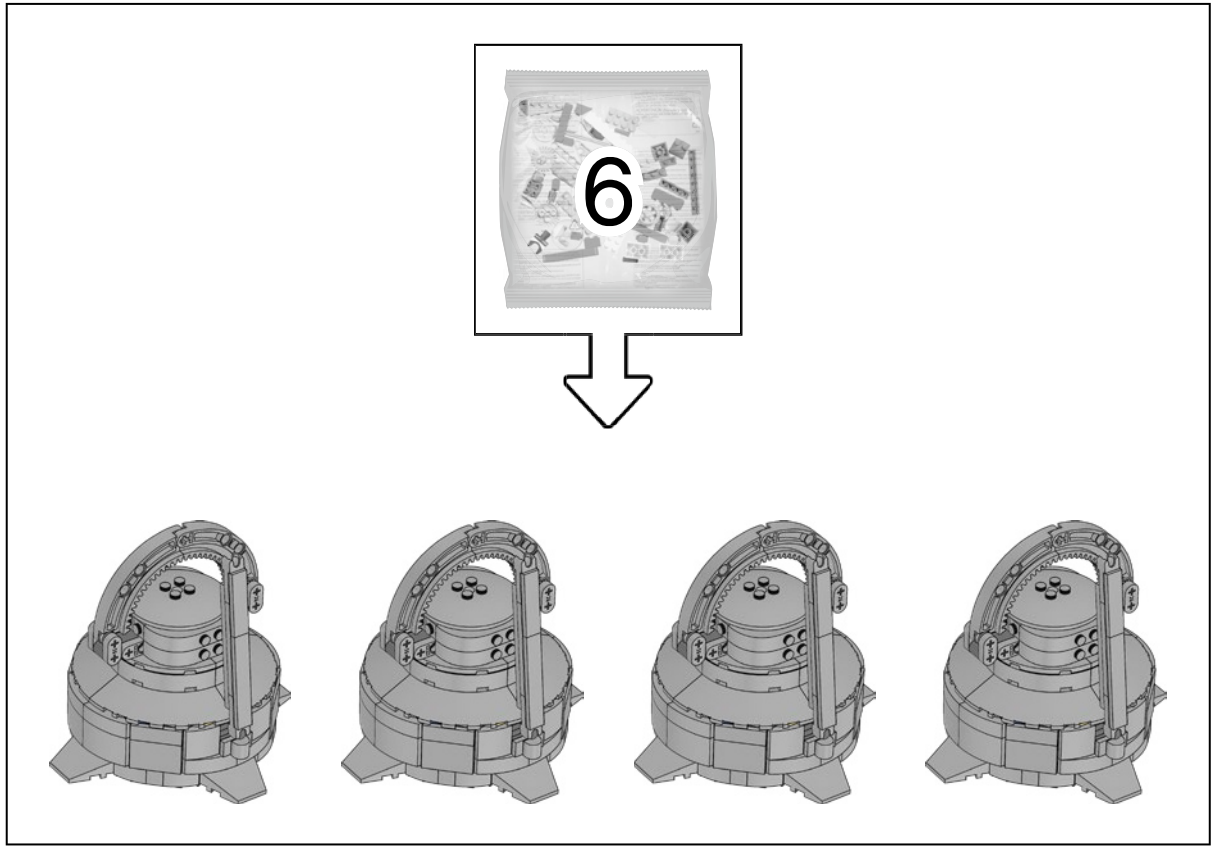


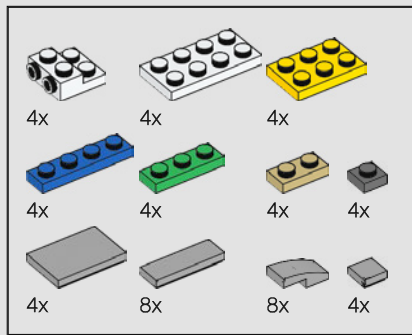
244



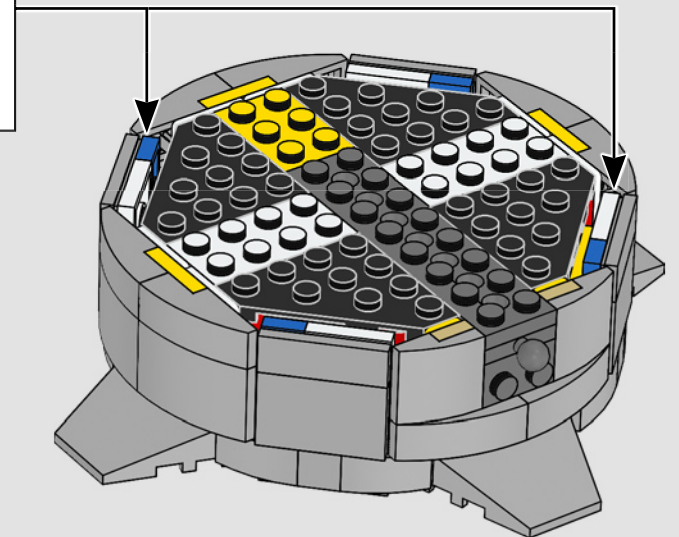
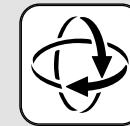
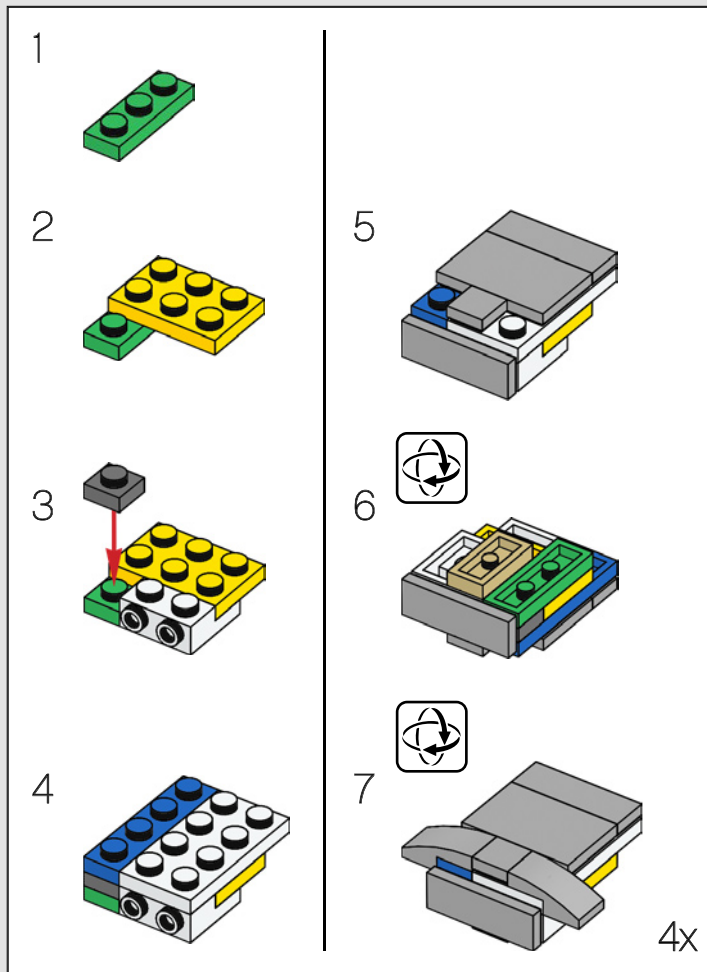
245

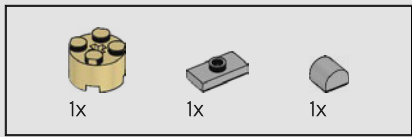




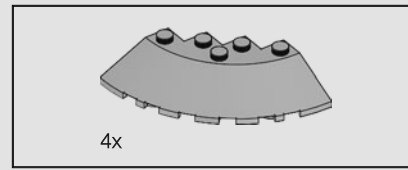
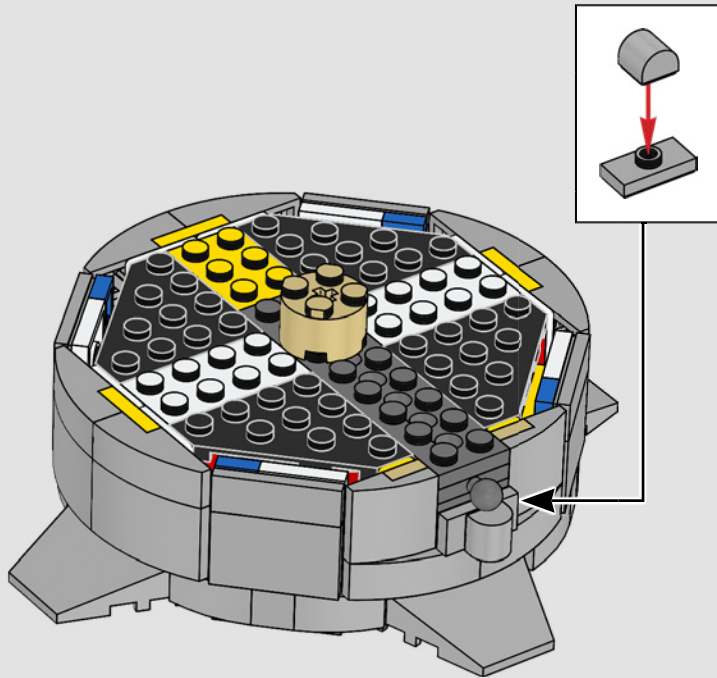


246

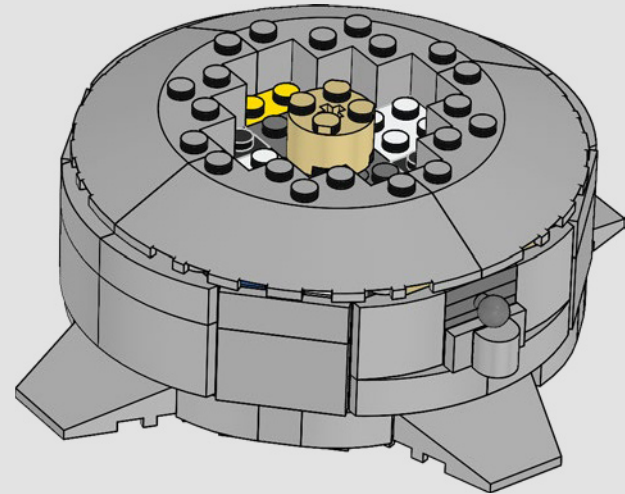


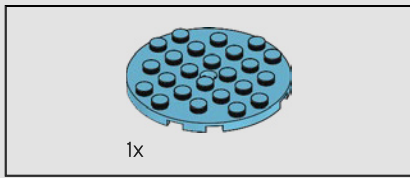


247

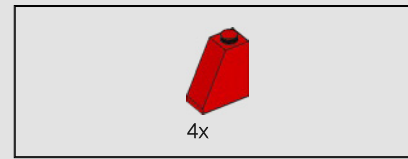
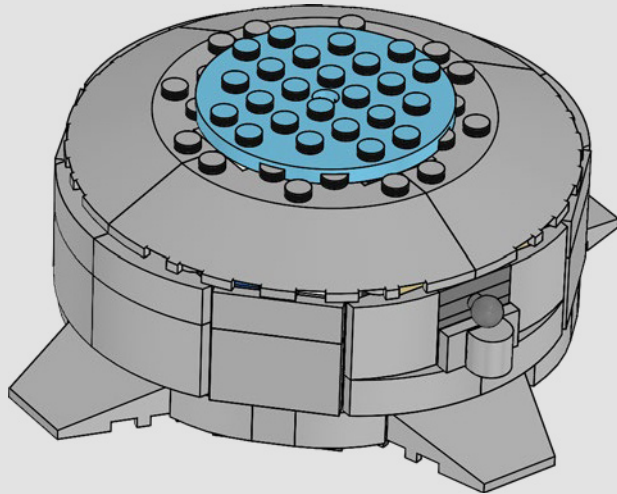


248

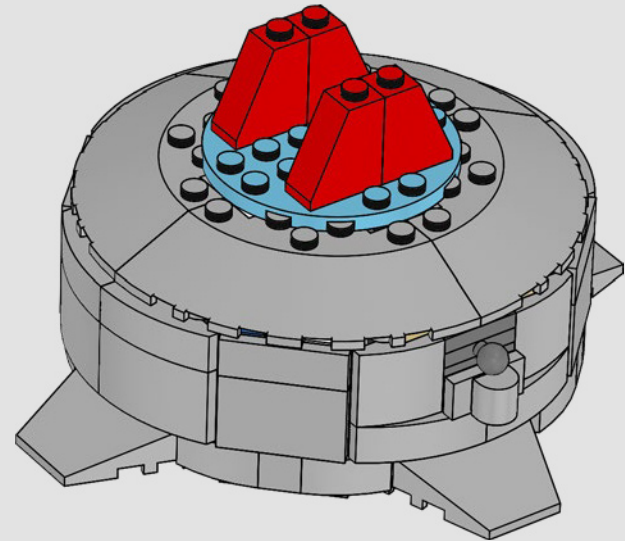


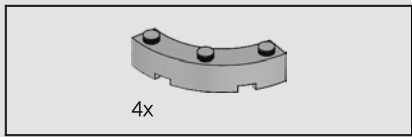


249

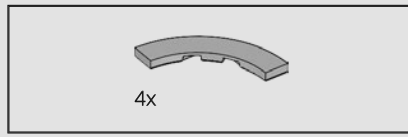
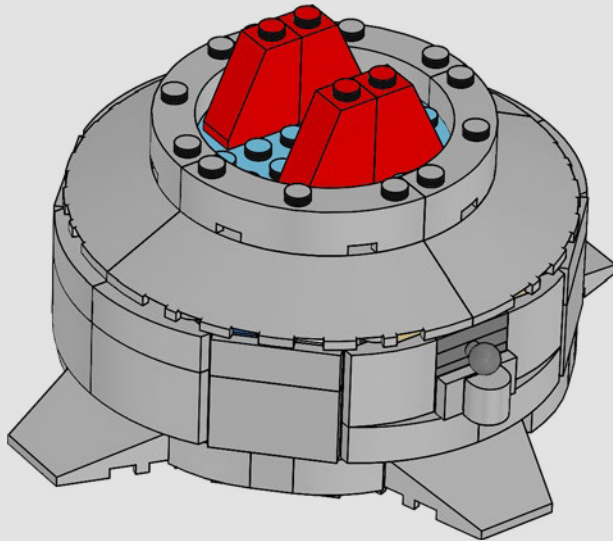


250

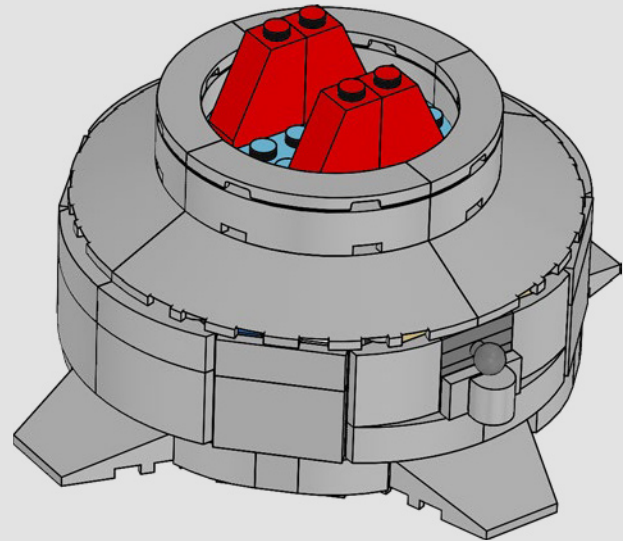


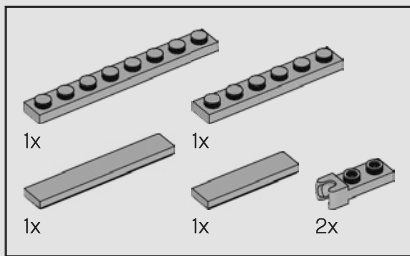


251

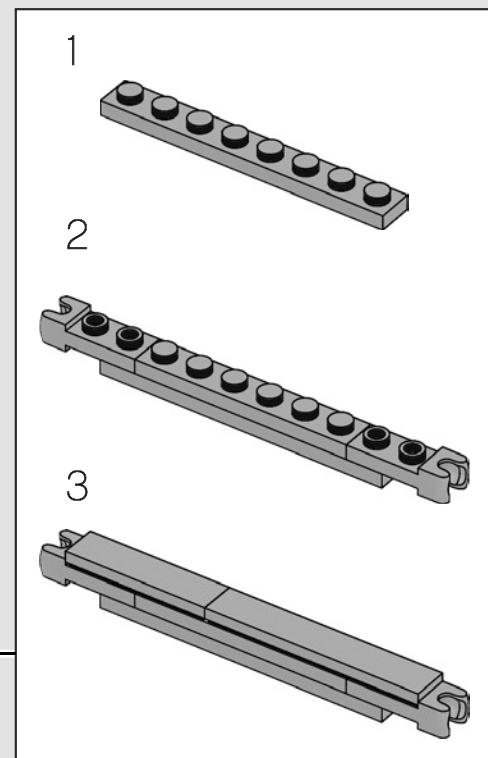
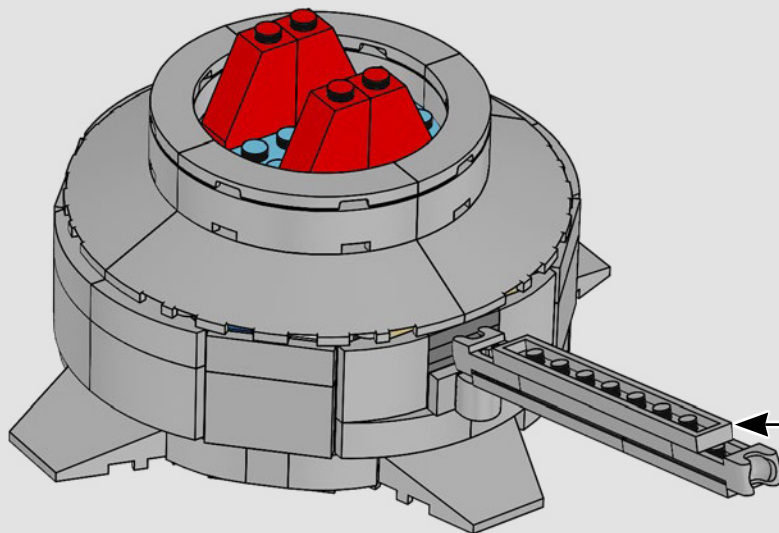


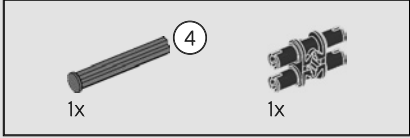
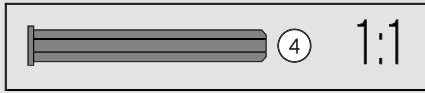
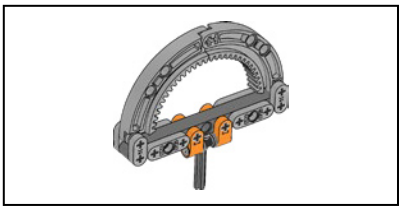
252



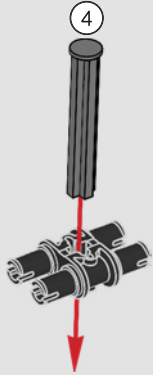


253

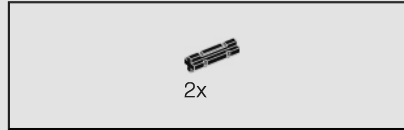
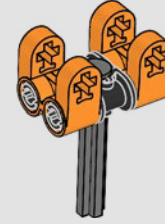




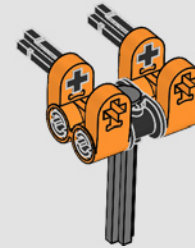
254

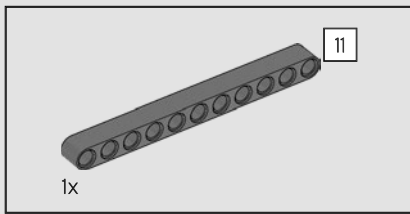


255

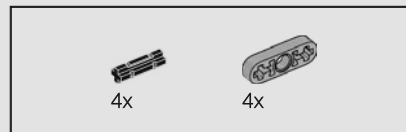
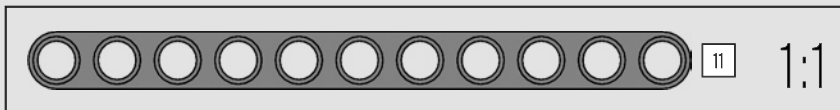
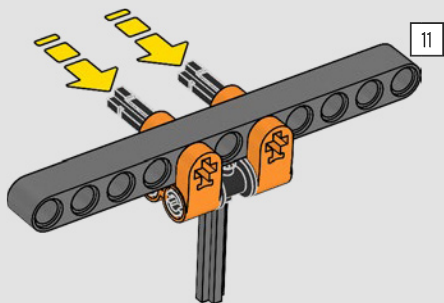


256

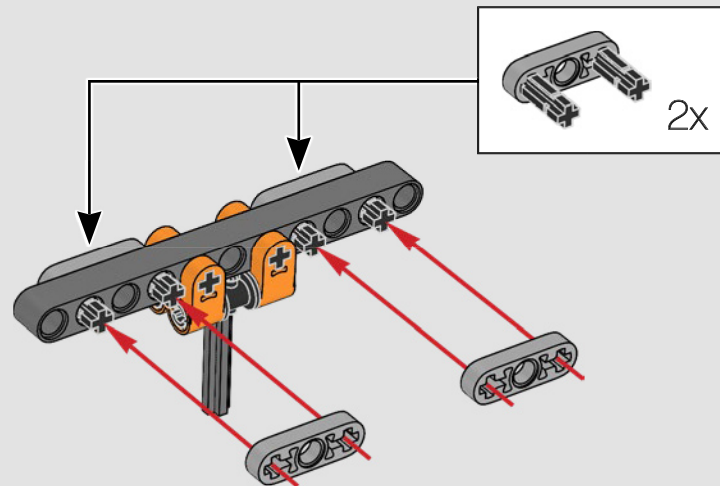


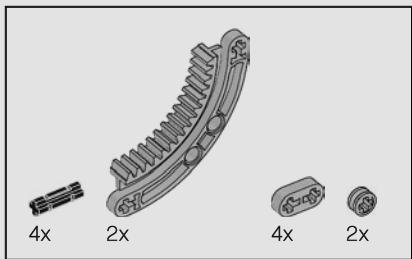


257

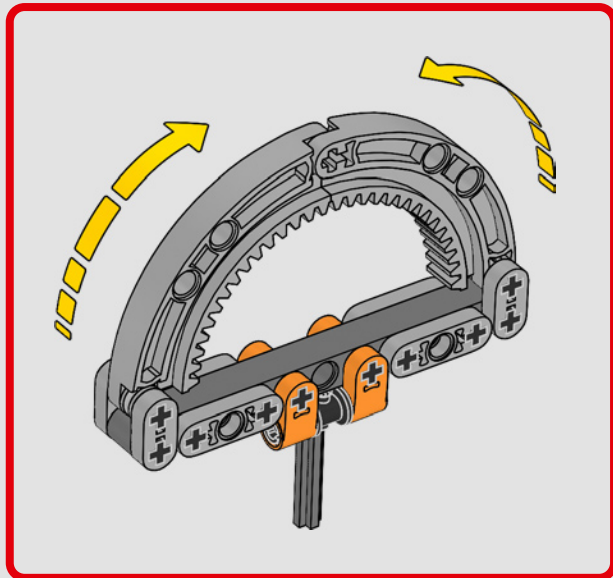
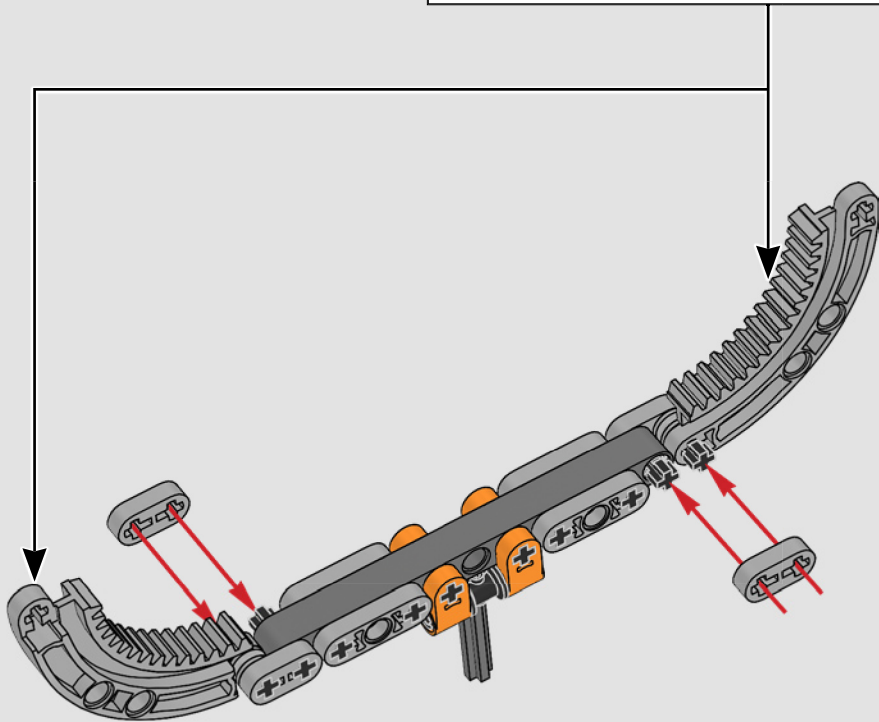
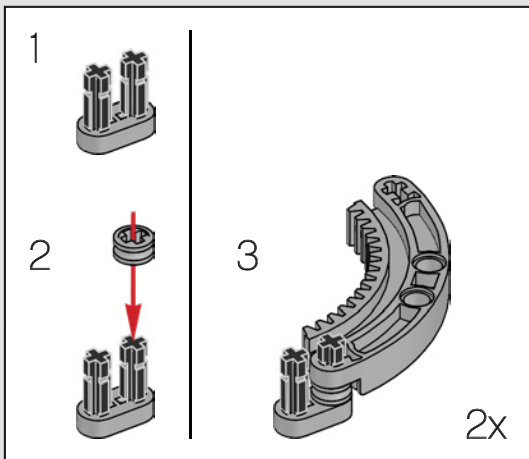


258

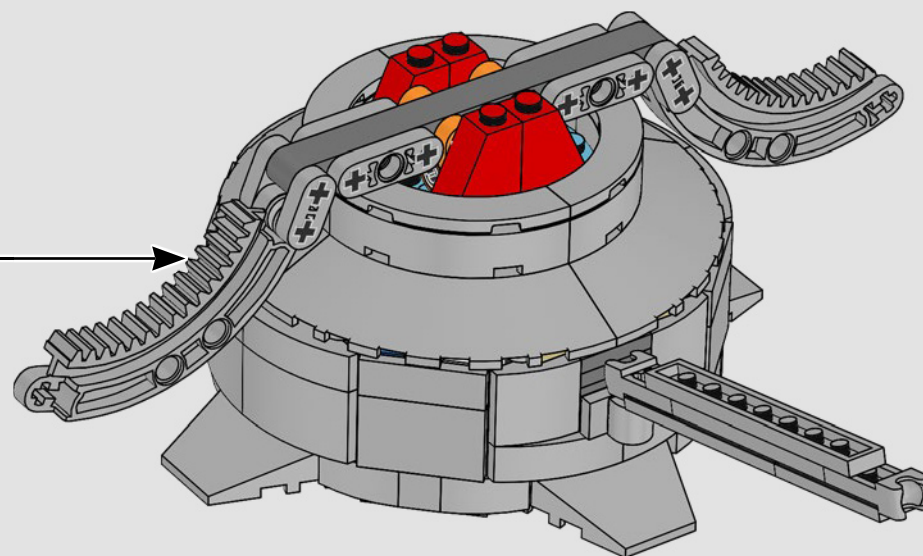


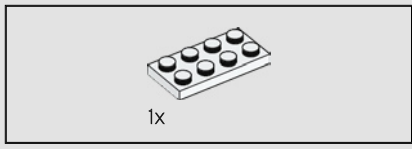


259

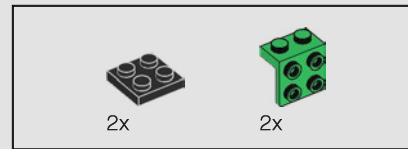
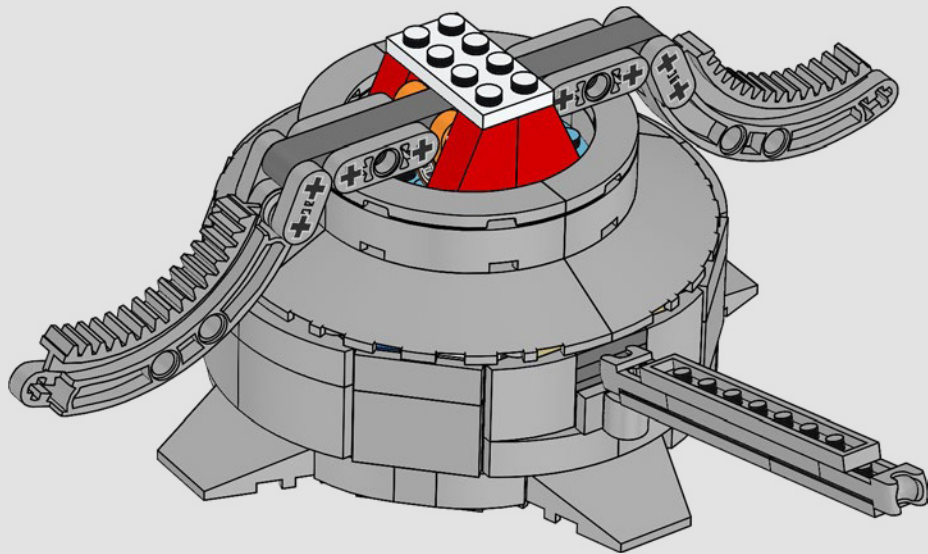


260

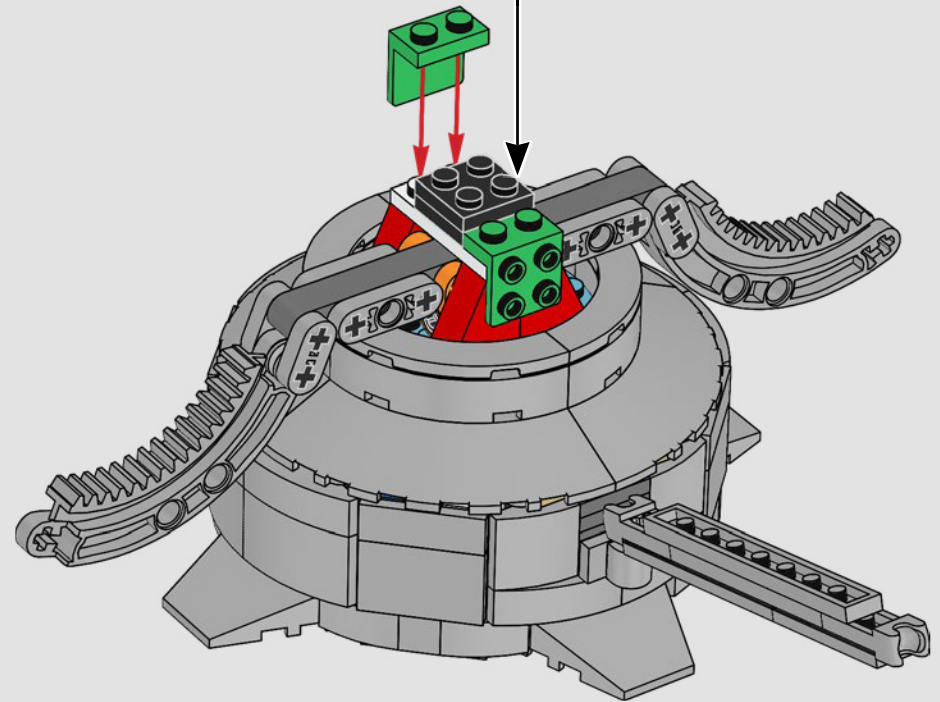
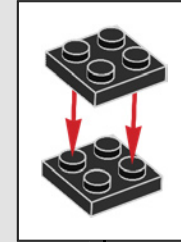


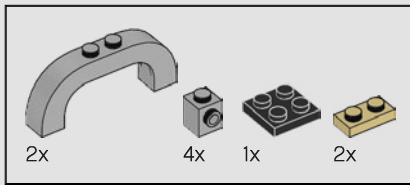


261

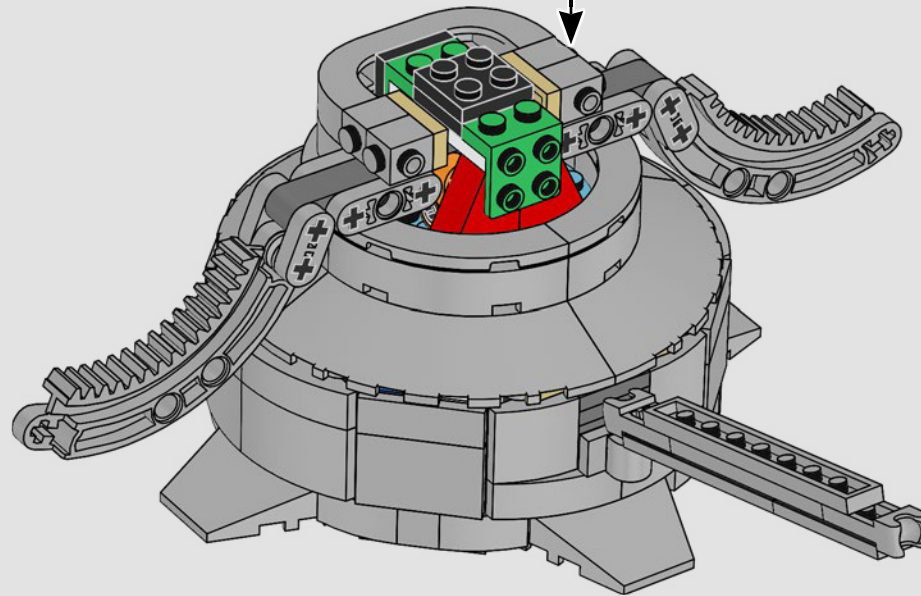
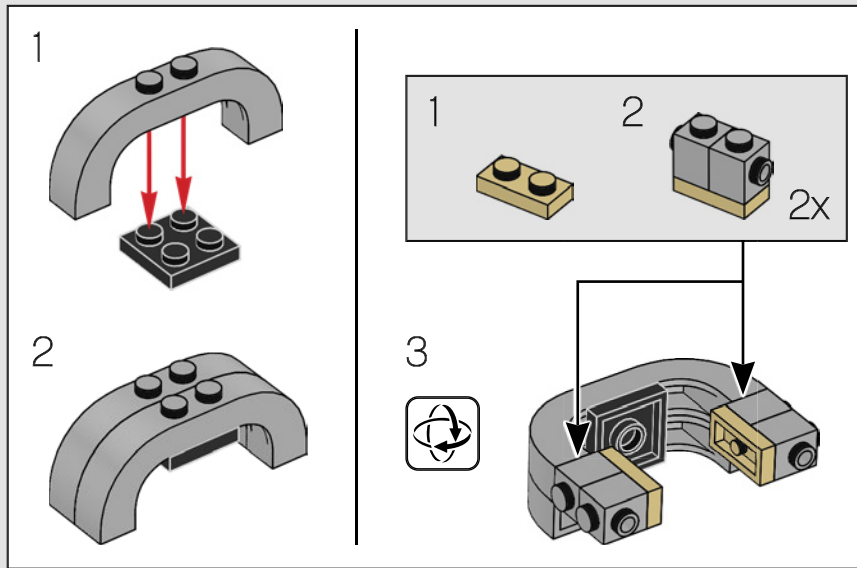


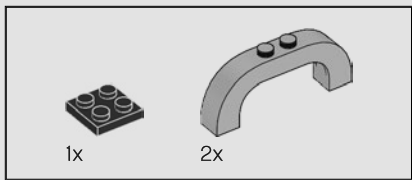
262



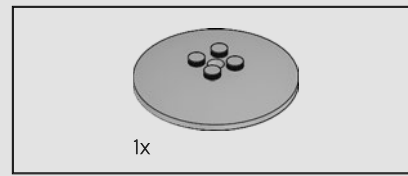
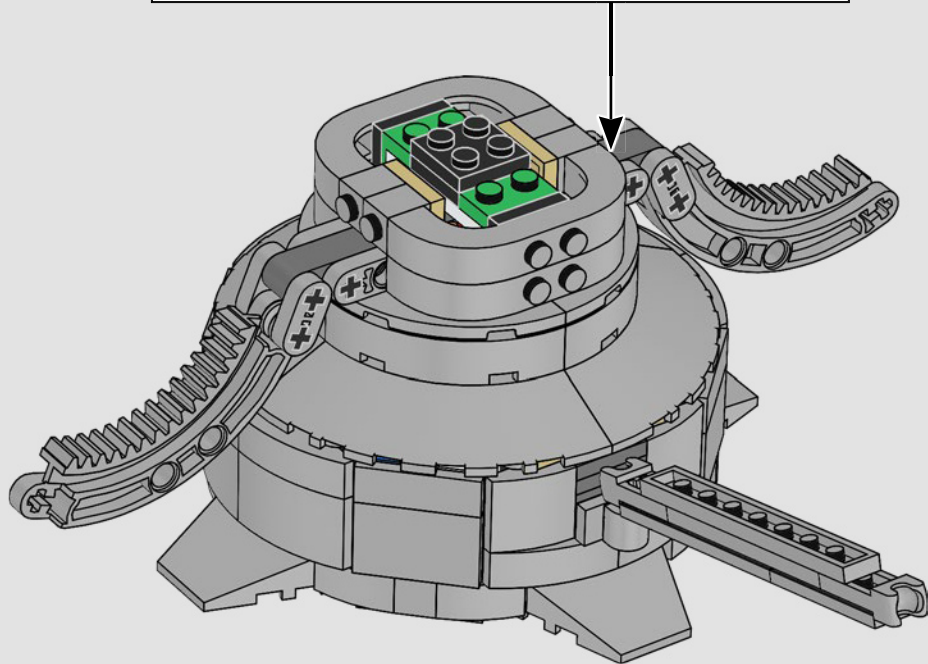
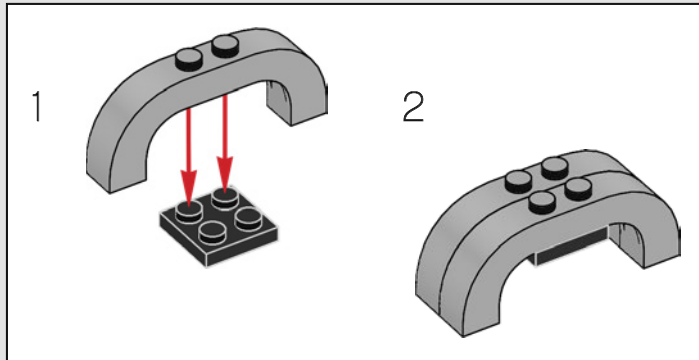


263

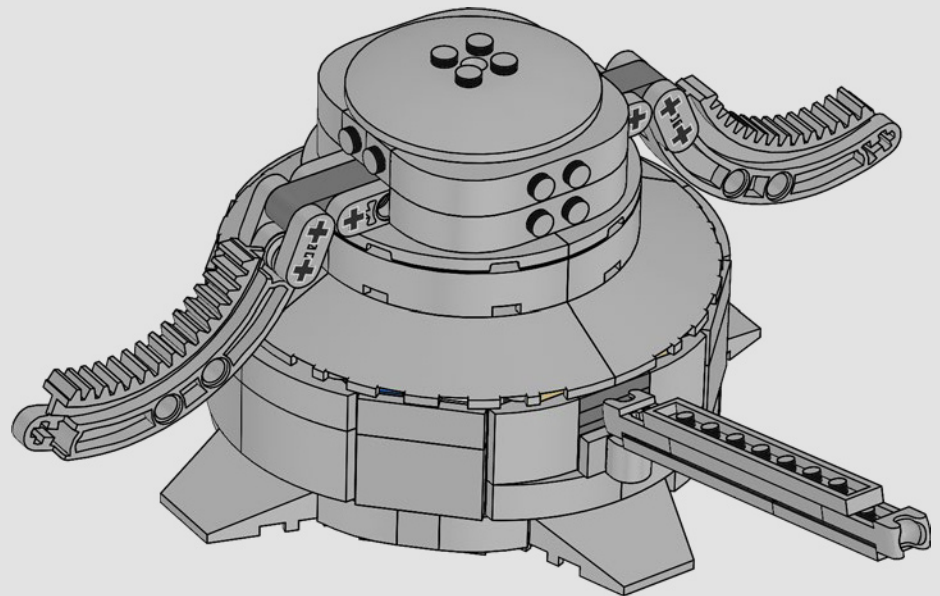


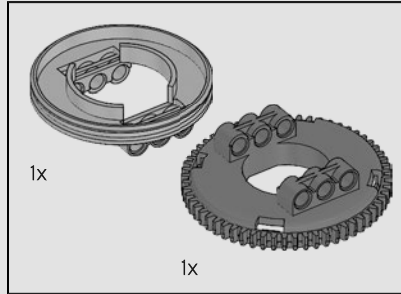
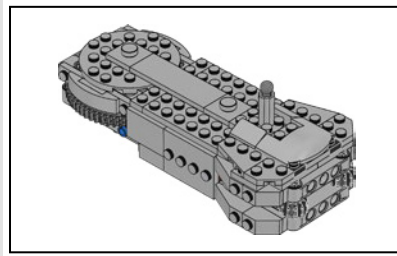
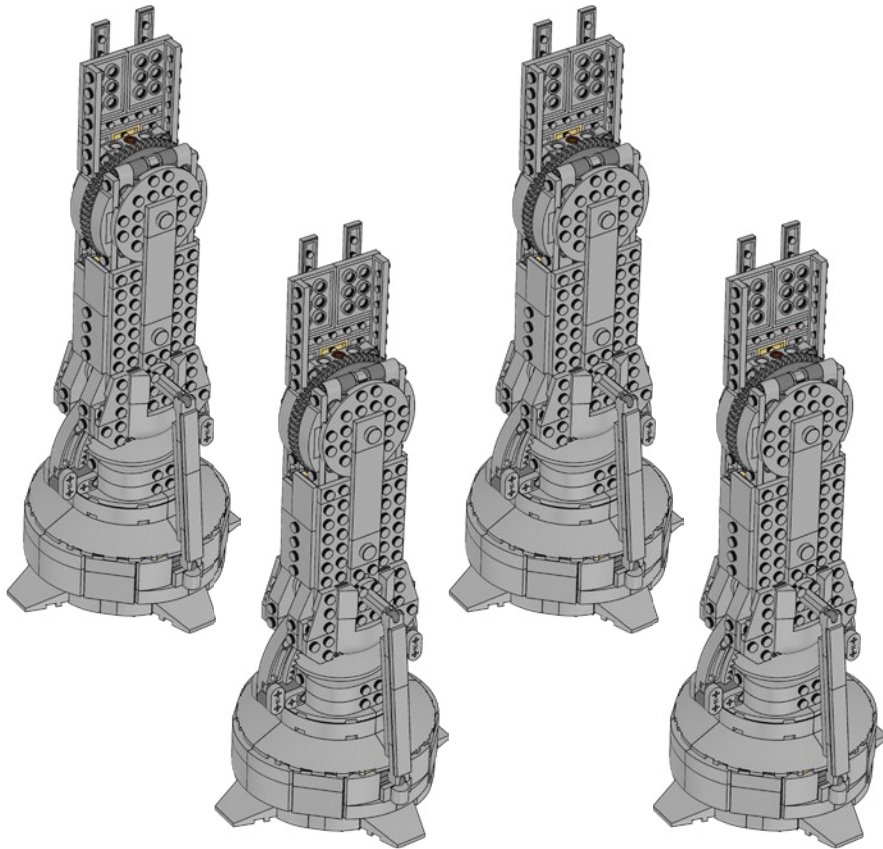
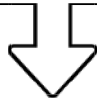


264

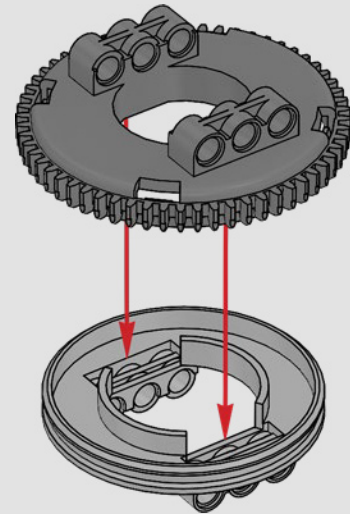


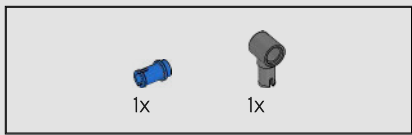
265



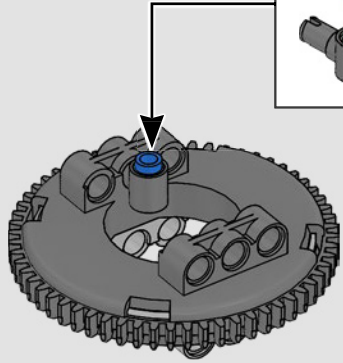
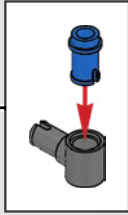


266

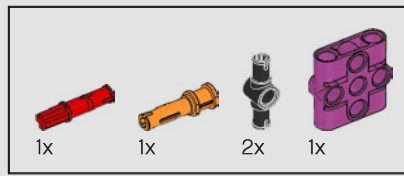
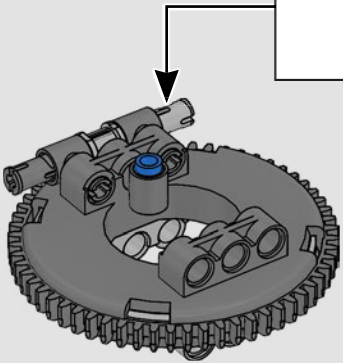
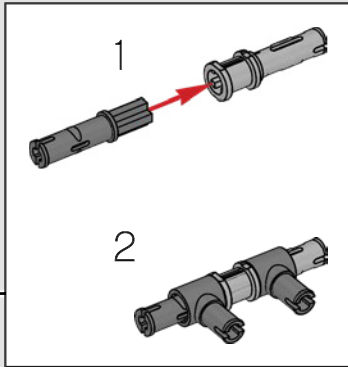




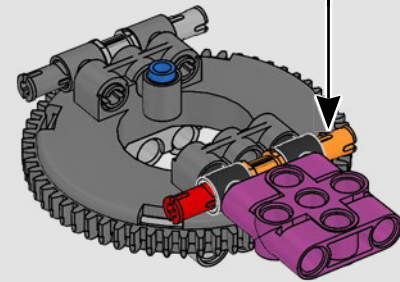
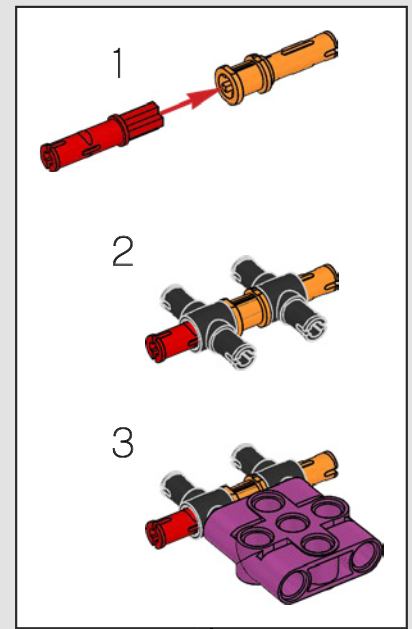
267

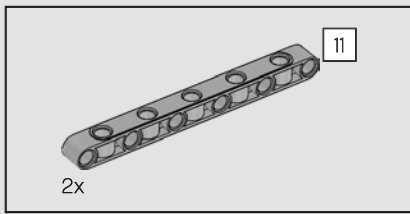


268

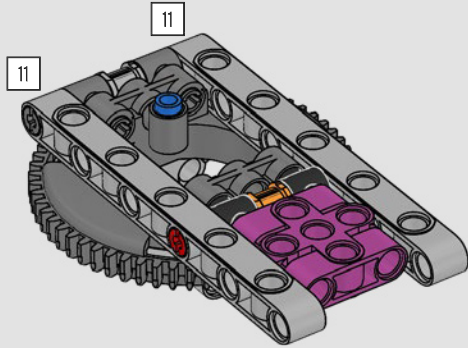


269

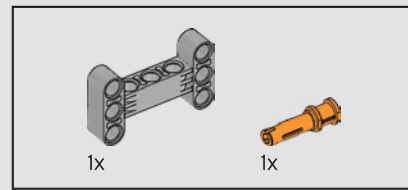
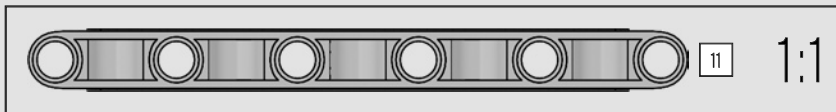
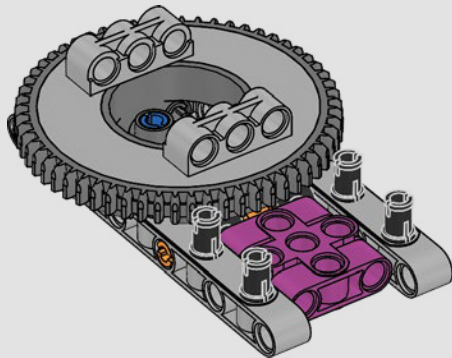




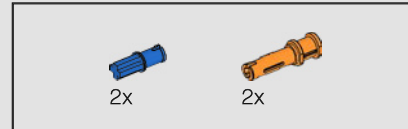
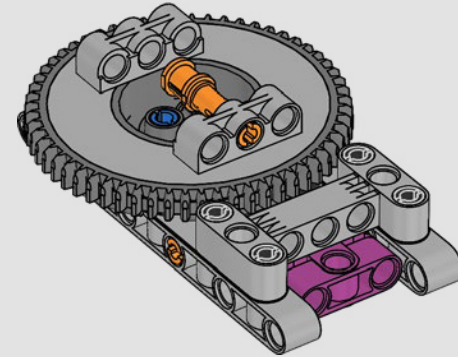
270



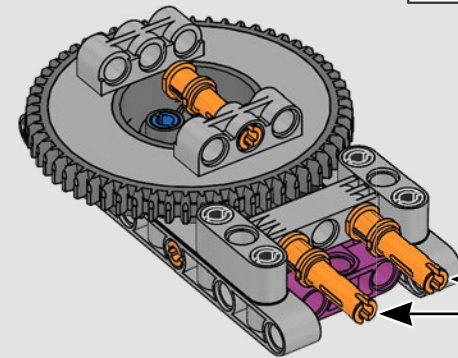
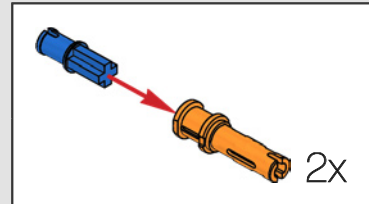
271



272

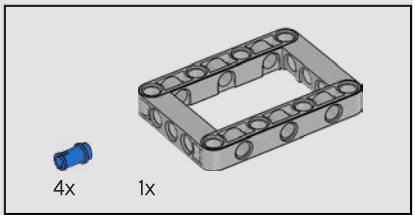
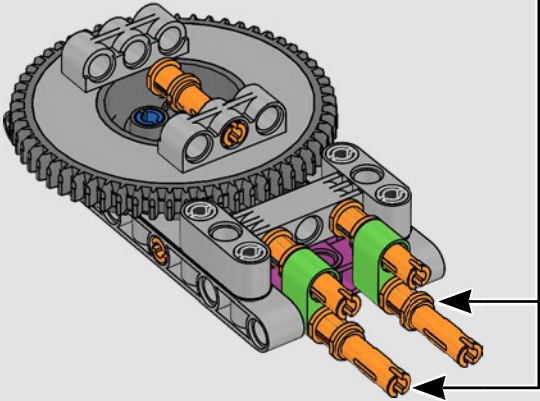
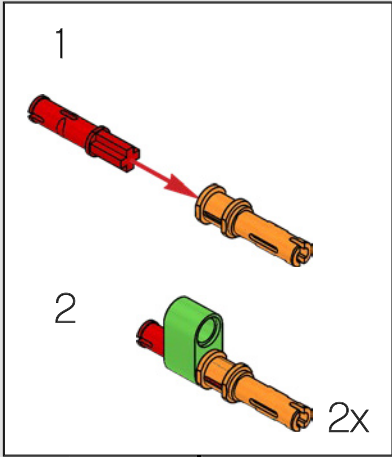


273

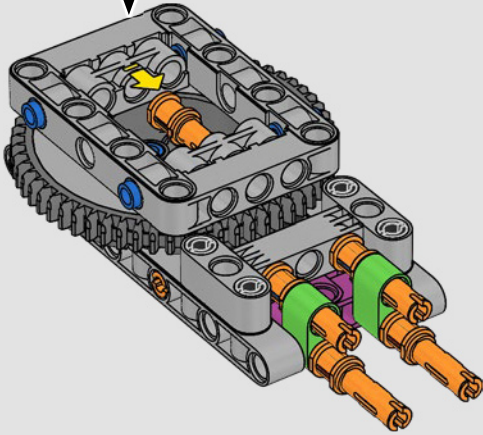
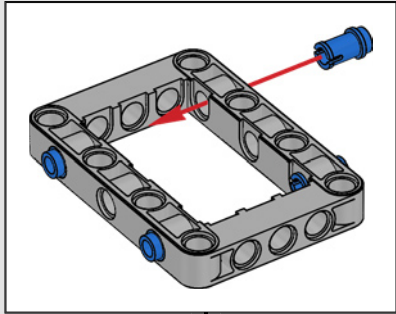


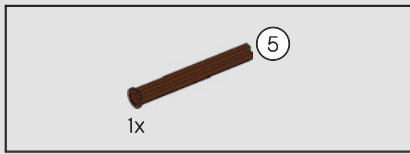


274

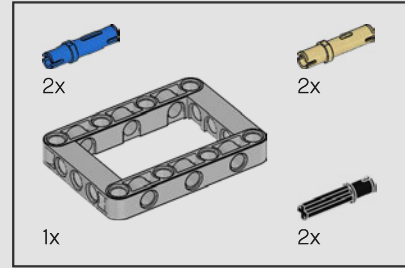
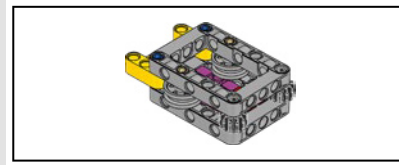
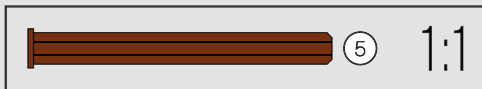
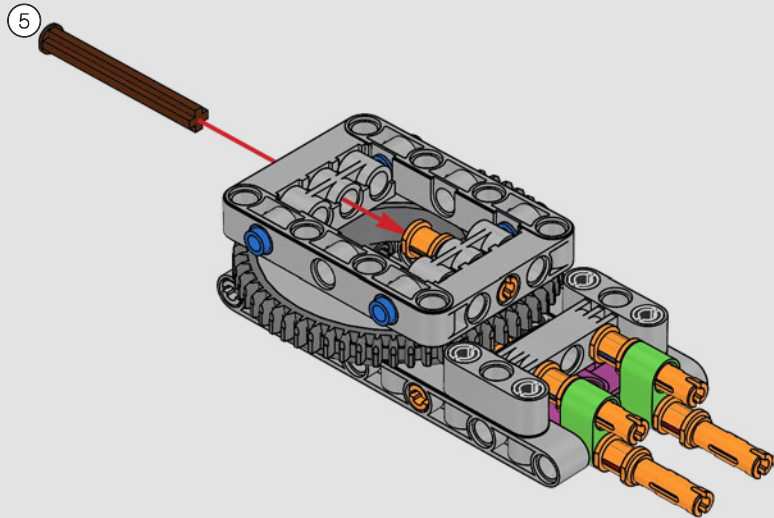


275

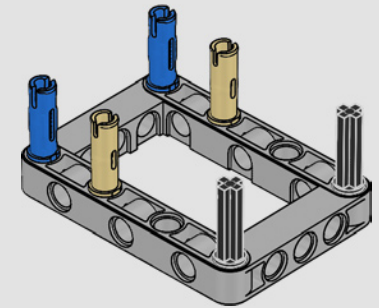




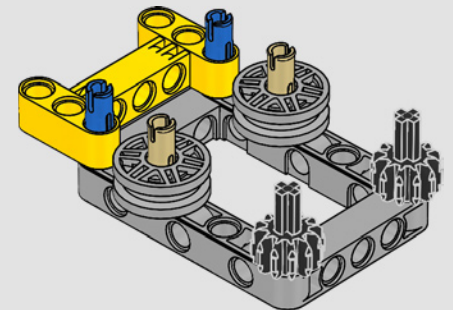
276

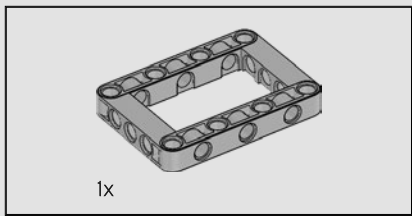


277

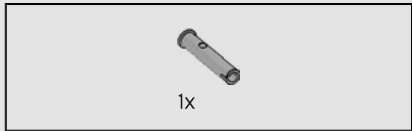
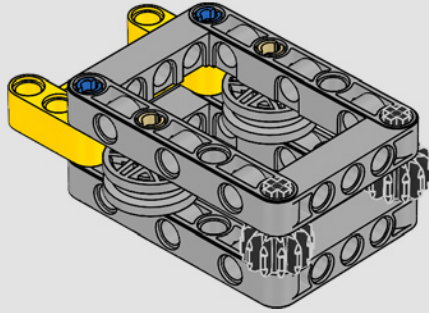


278

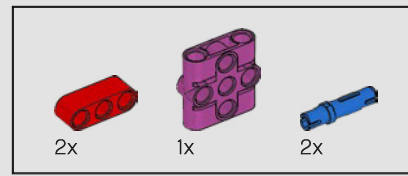
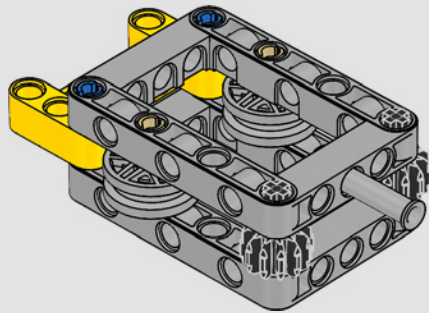




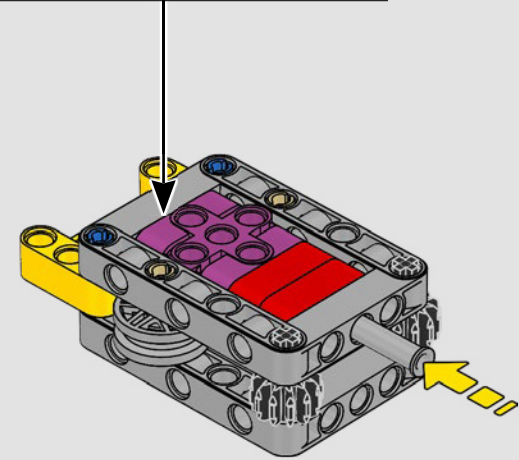
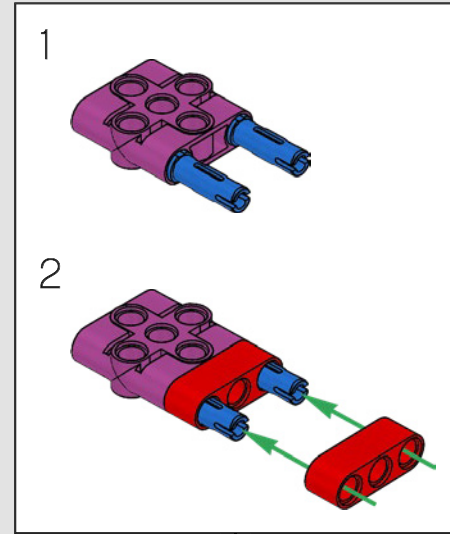
279



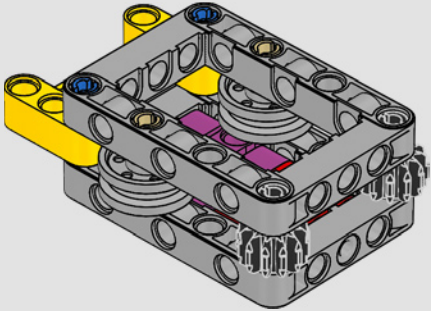
280



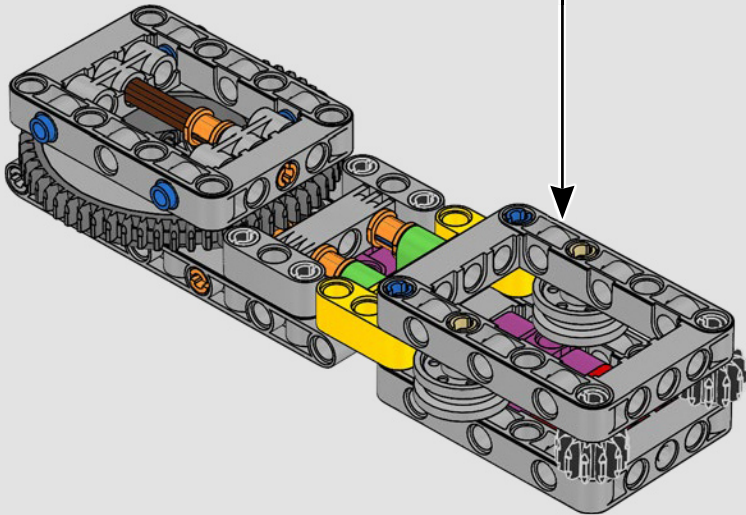
281



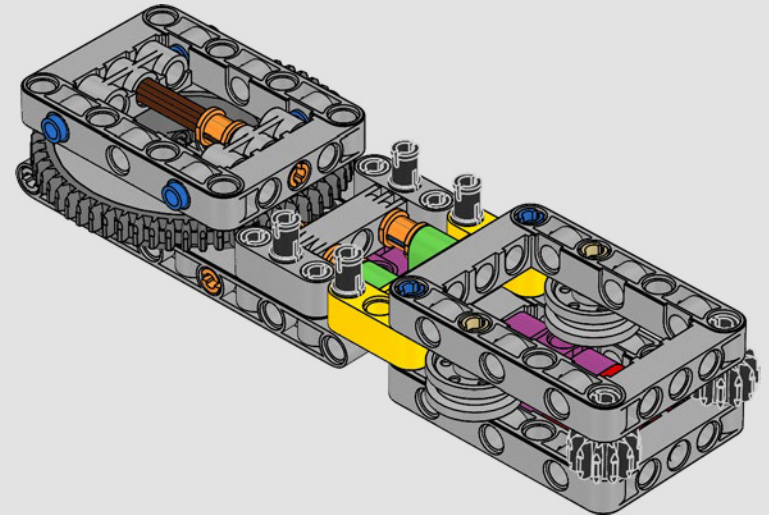
282

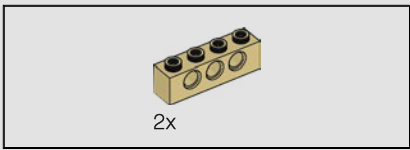


283

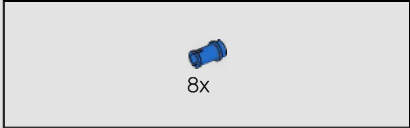
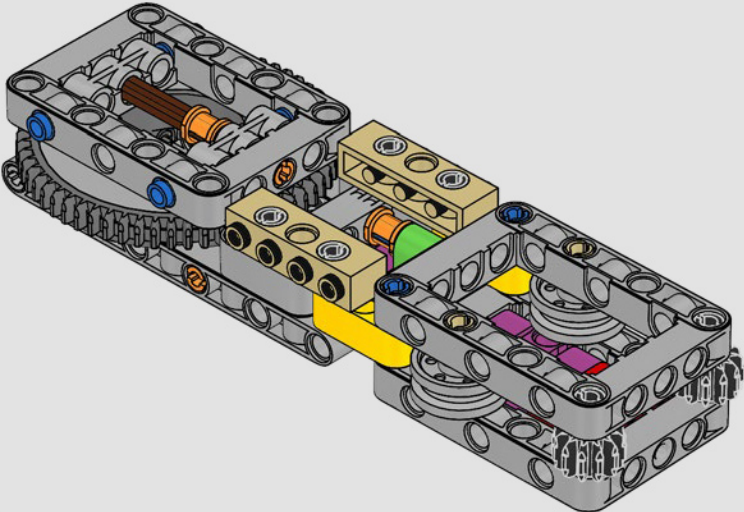


284

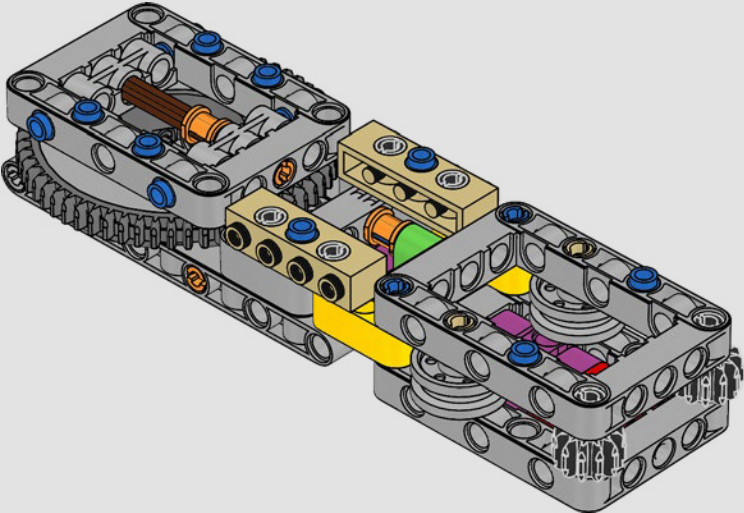




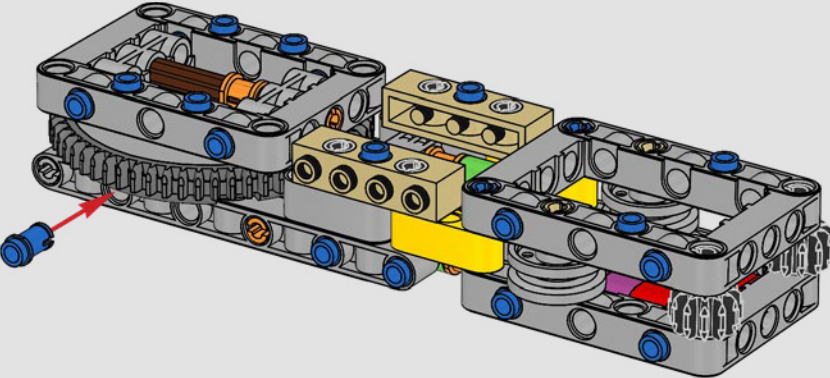
285

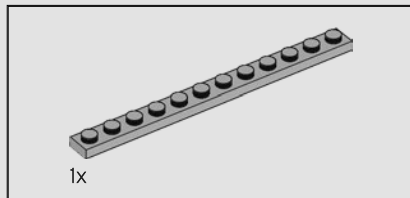
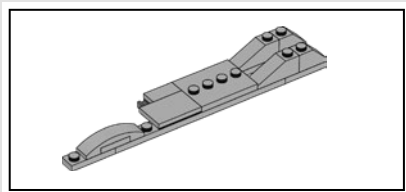


286

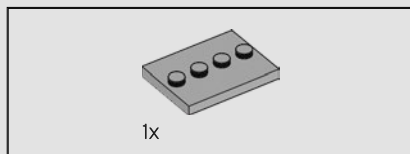
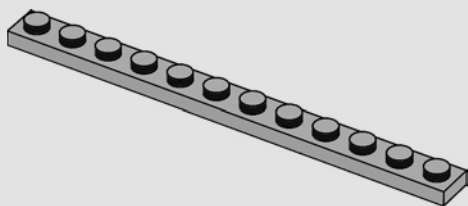


287

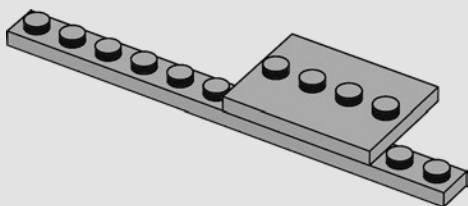




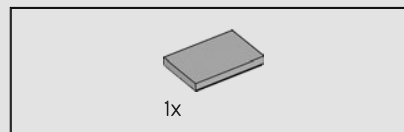
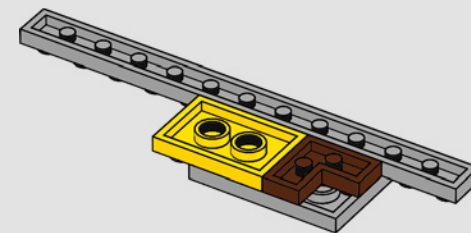
288



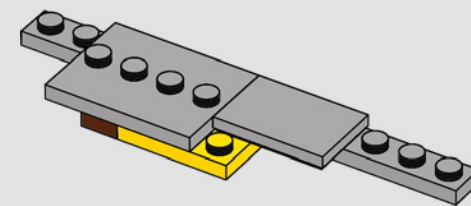
289

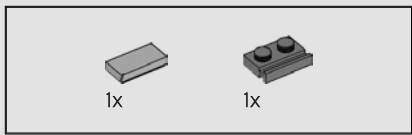


290

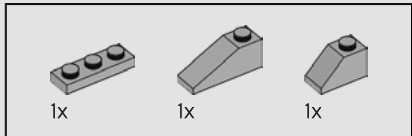
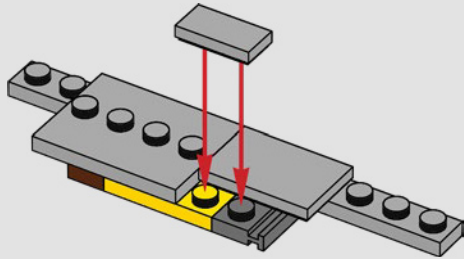


291

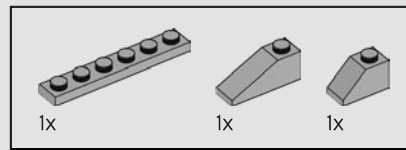
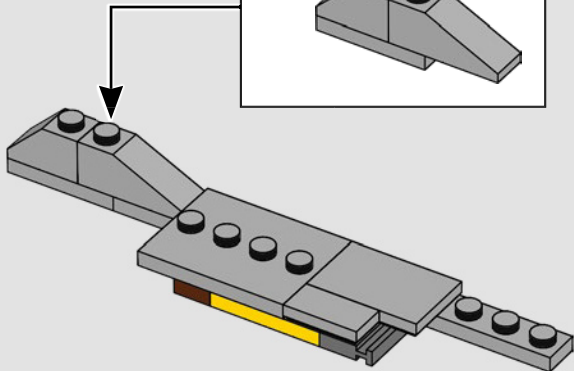
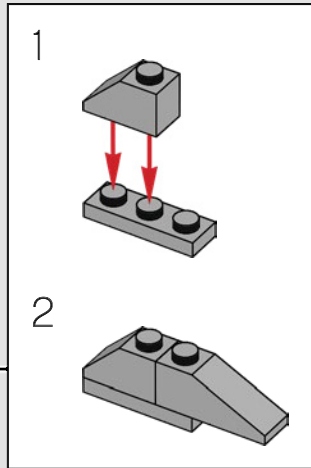




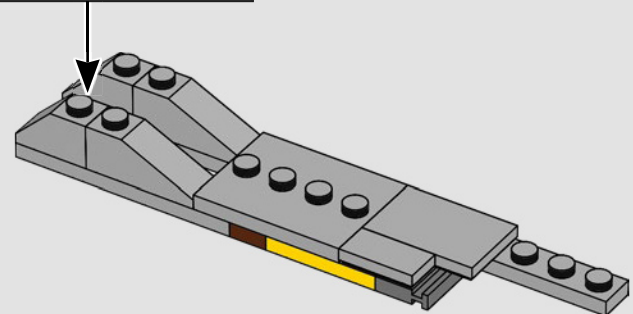
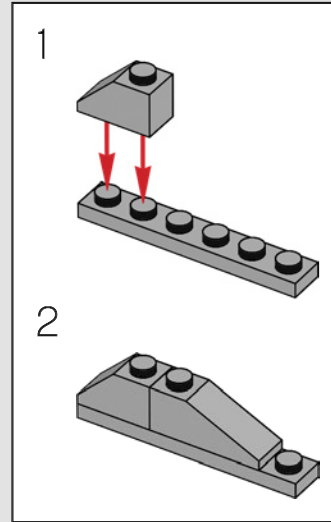
292

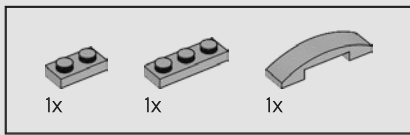


293

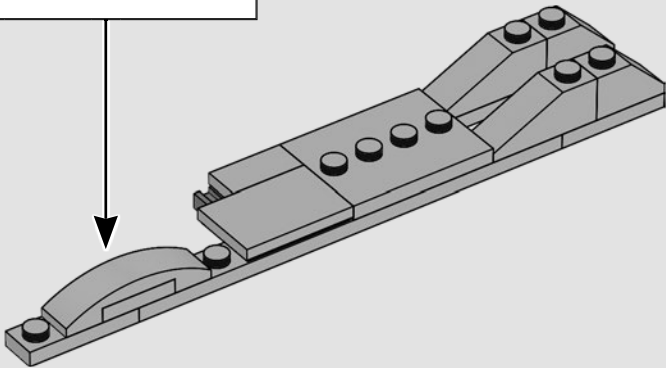
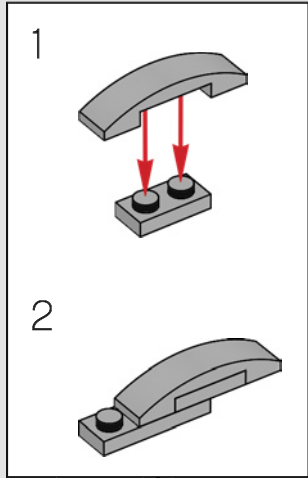


294

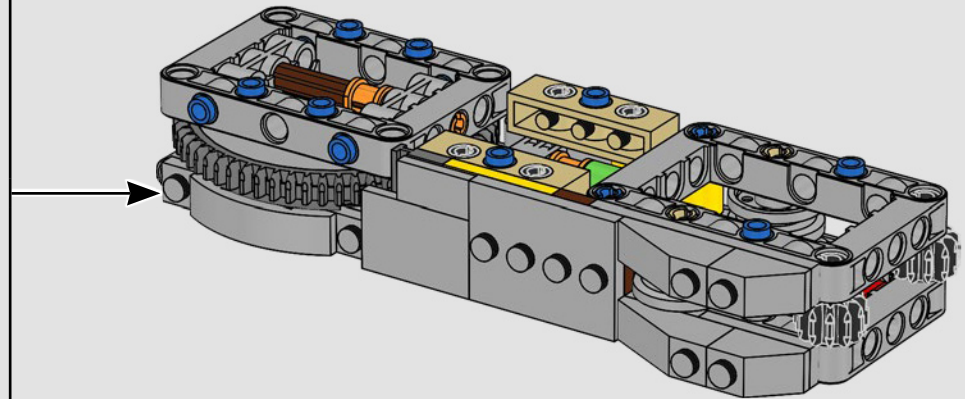




295



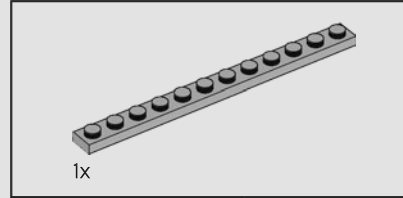
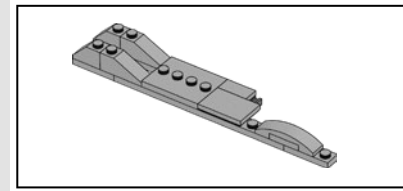
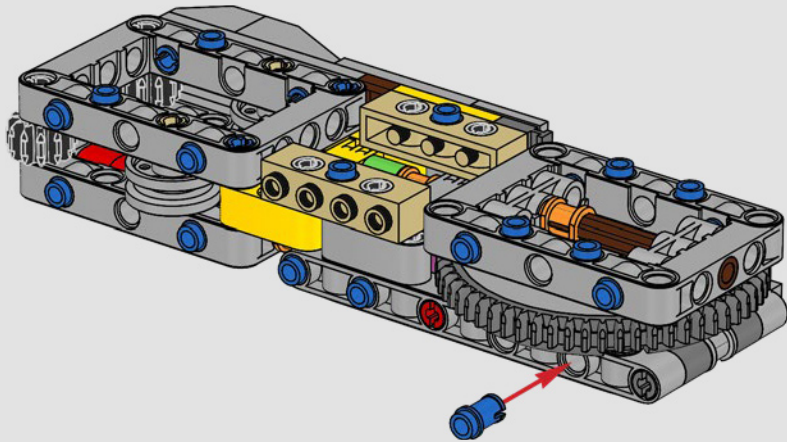
296





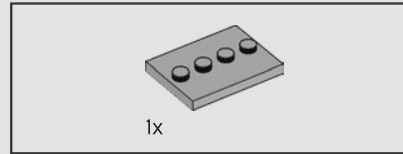
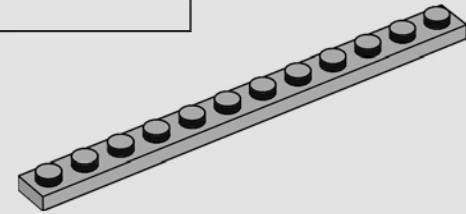
7x

297



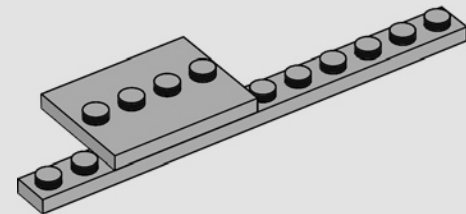
1x

298



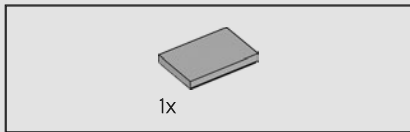
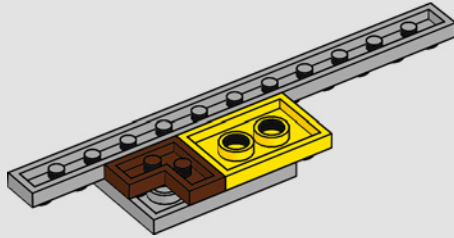
1x

299

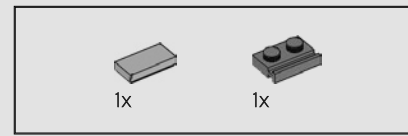
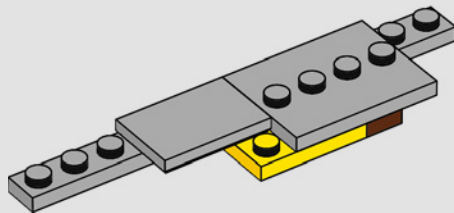




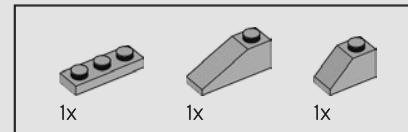
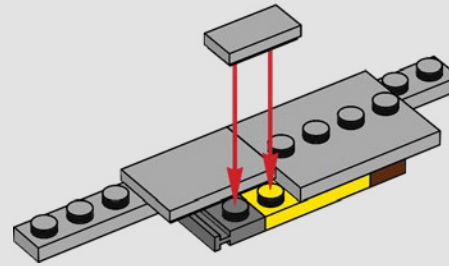
300



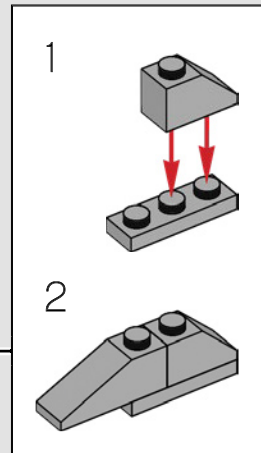
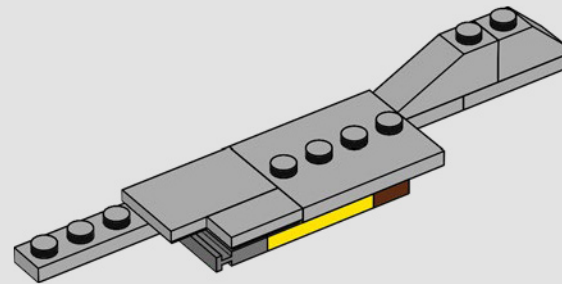
301

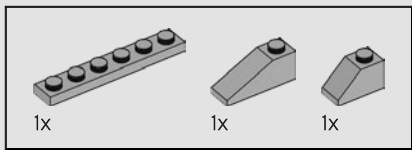


302

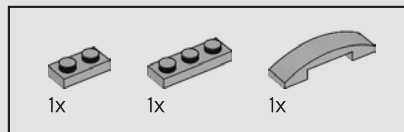
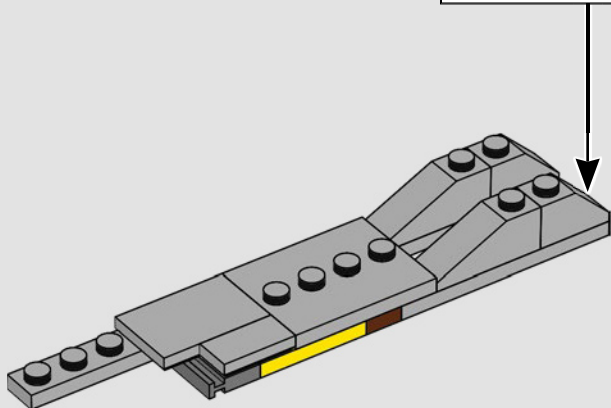
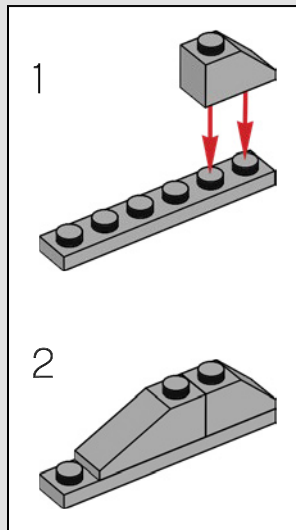


303

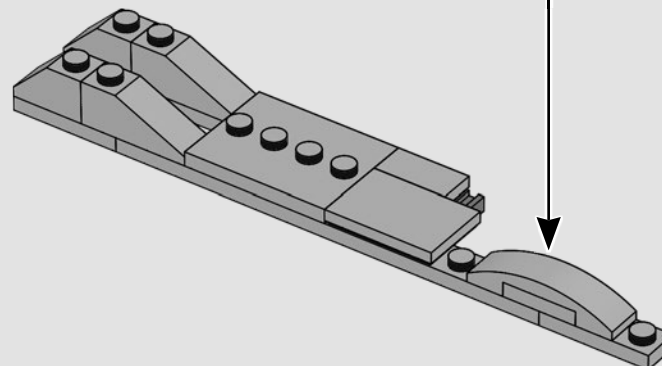
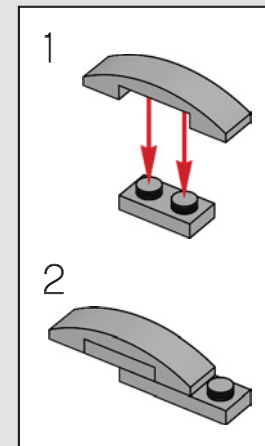
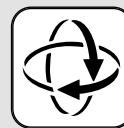




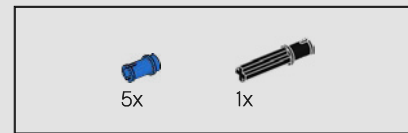
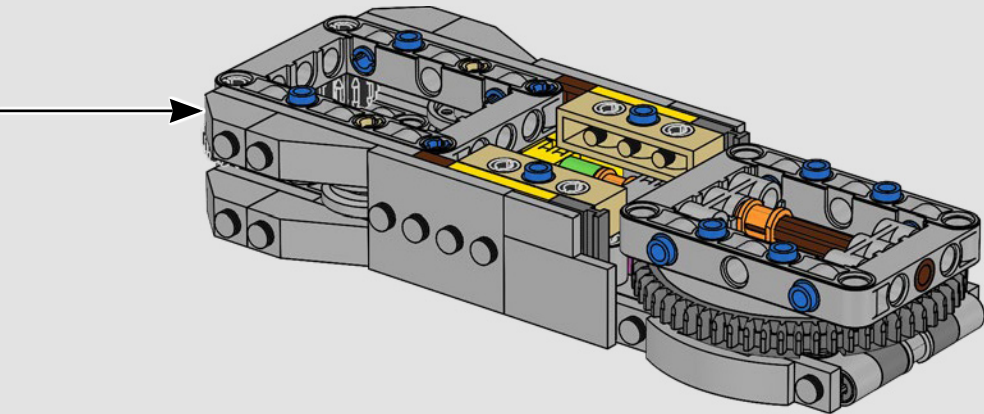
304



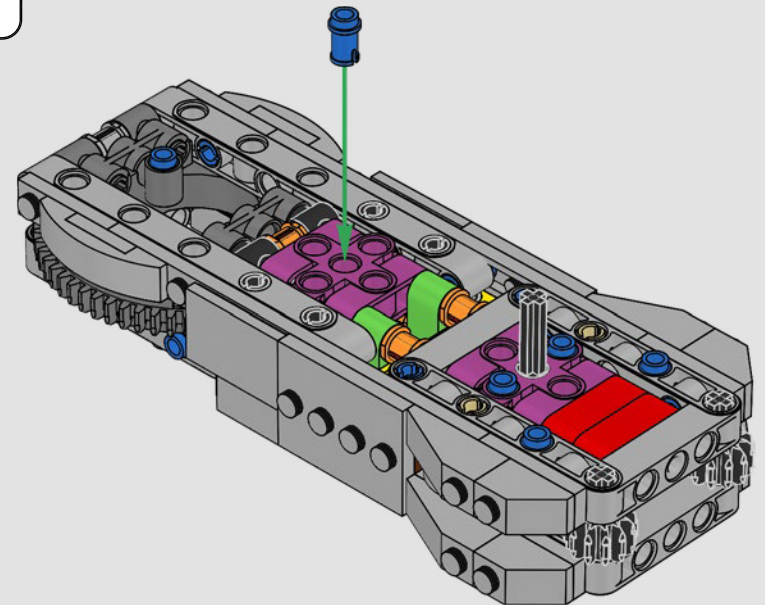
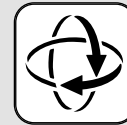
305

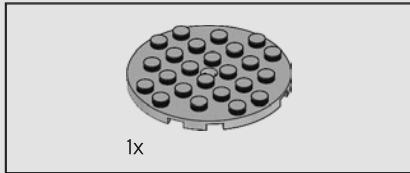
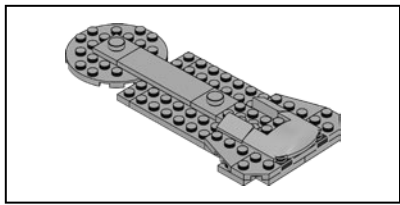


306

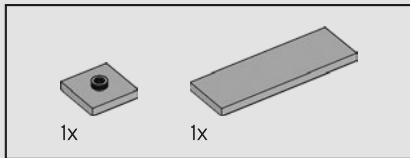
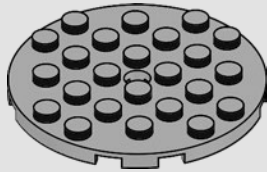


307

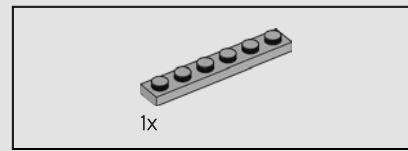
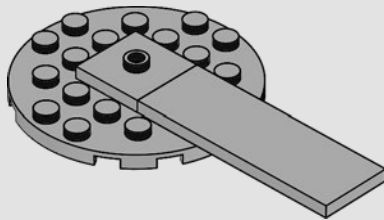




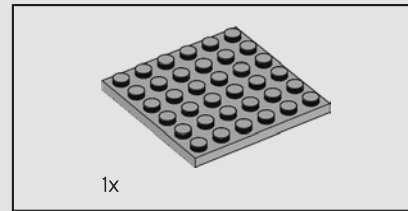
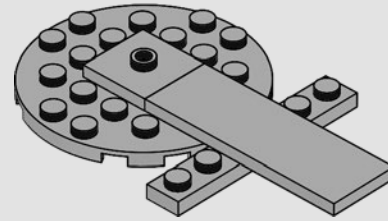
308



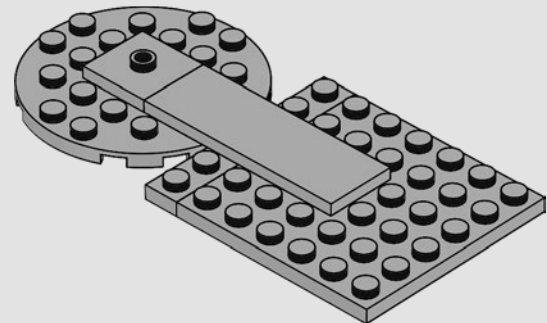
309

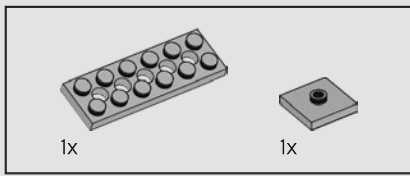


310

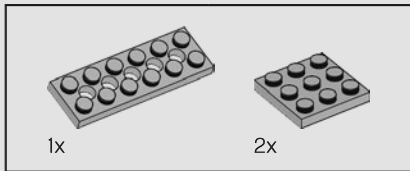
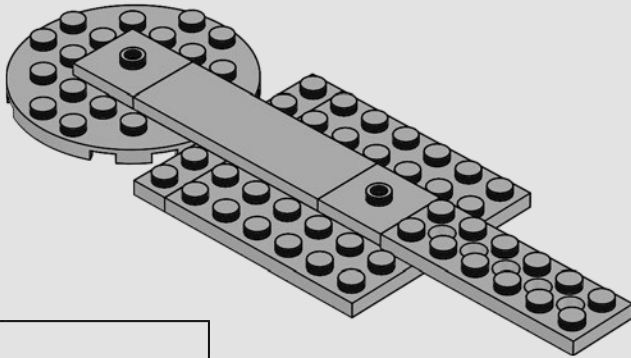


311

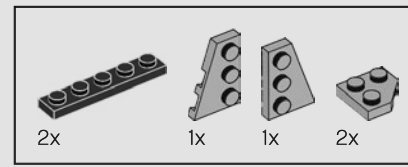
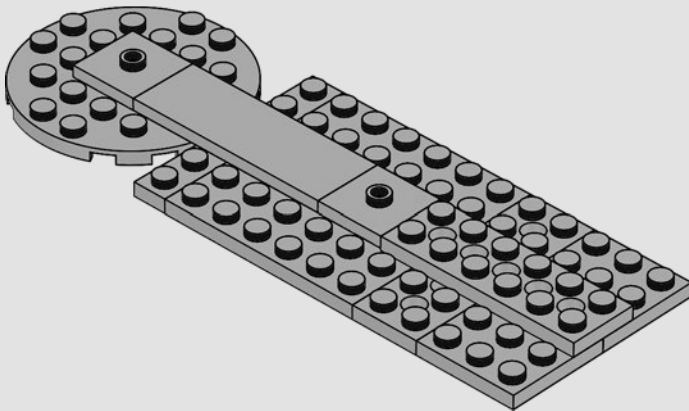




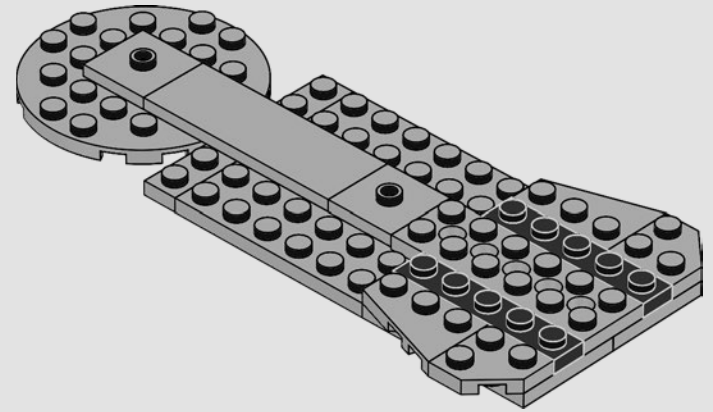
312



313



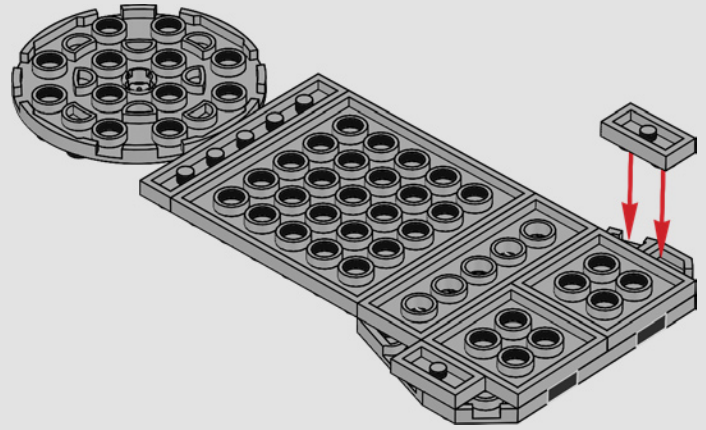
314





2x

315

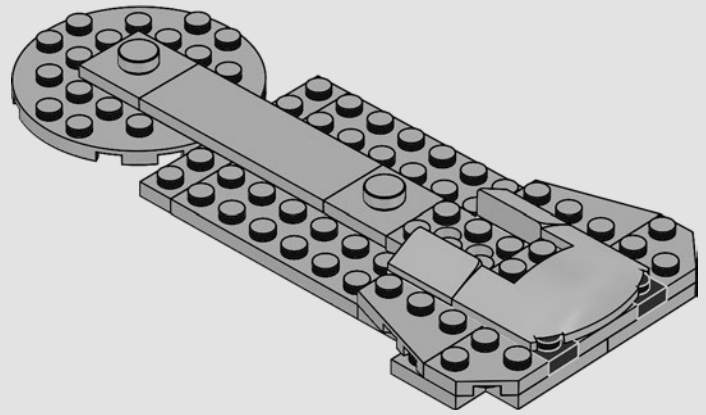


2x

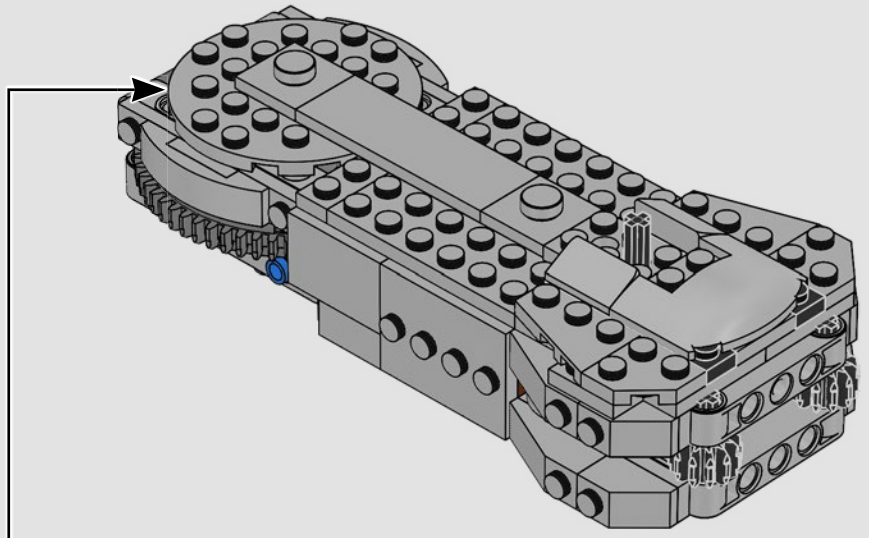
2x

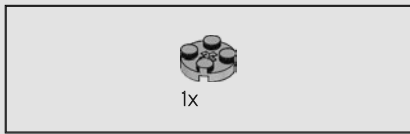
1x

316

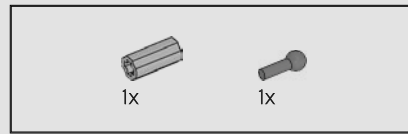
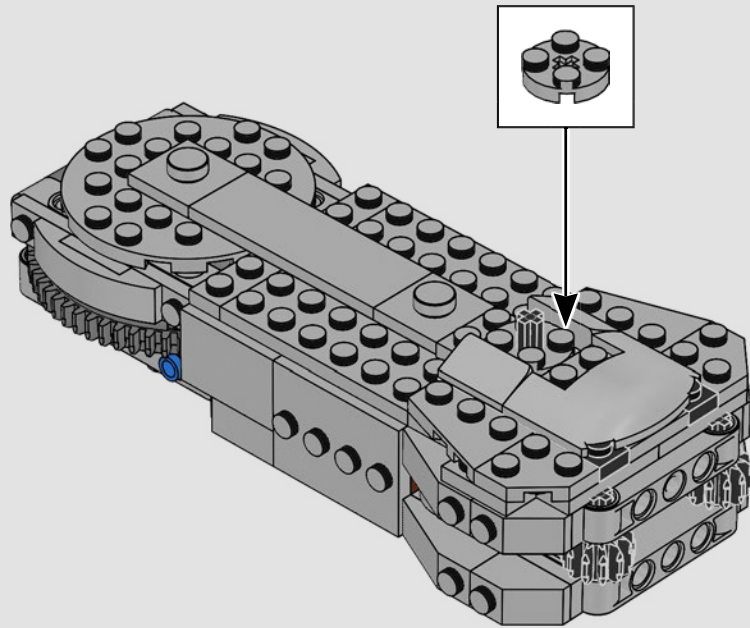


317

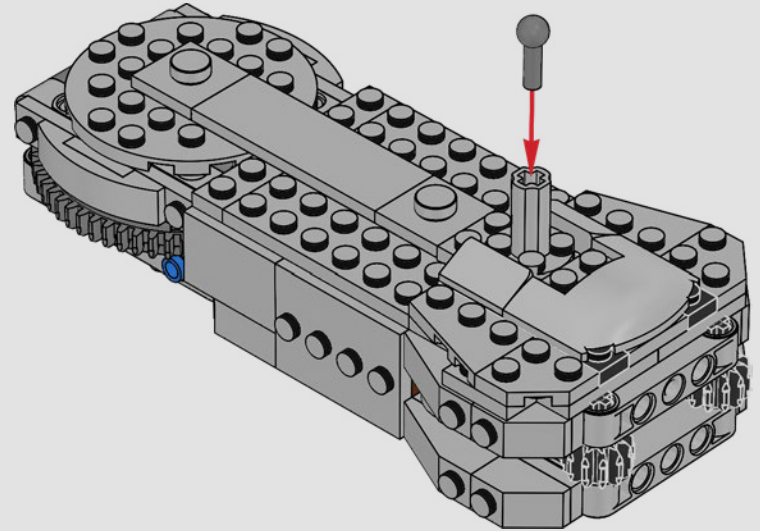




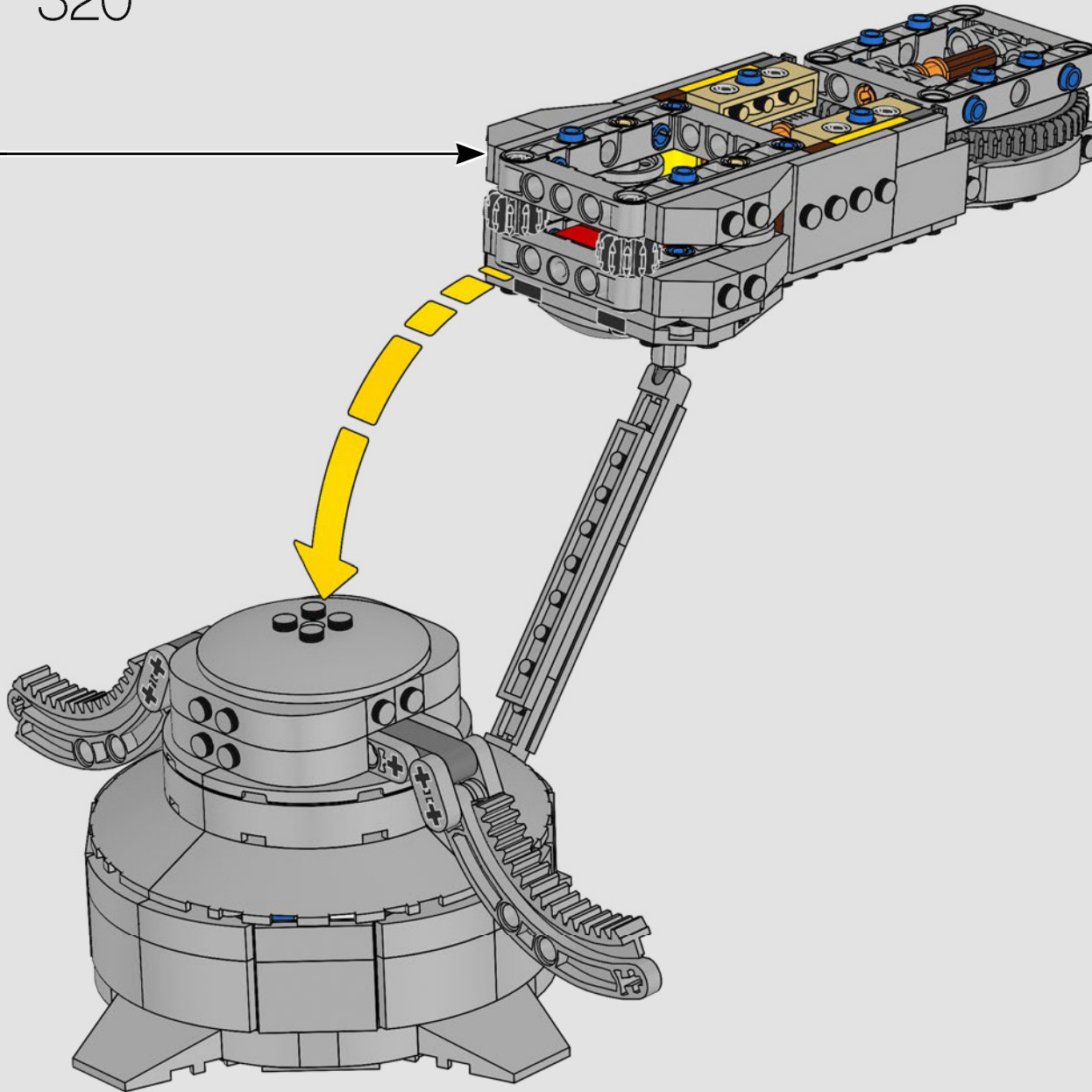
318



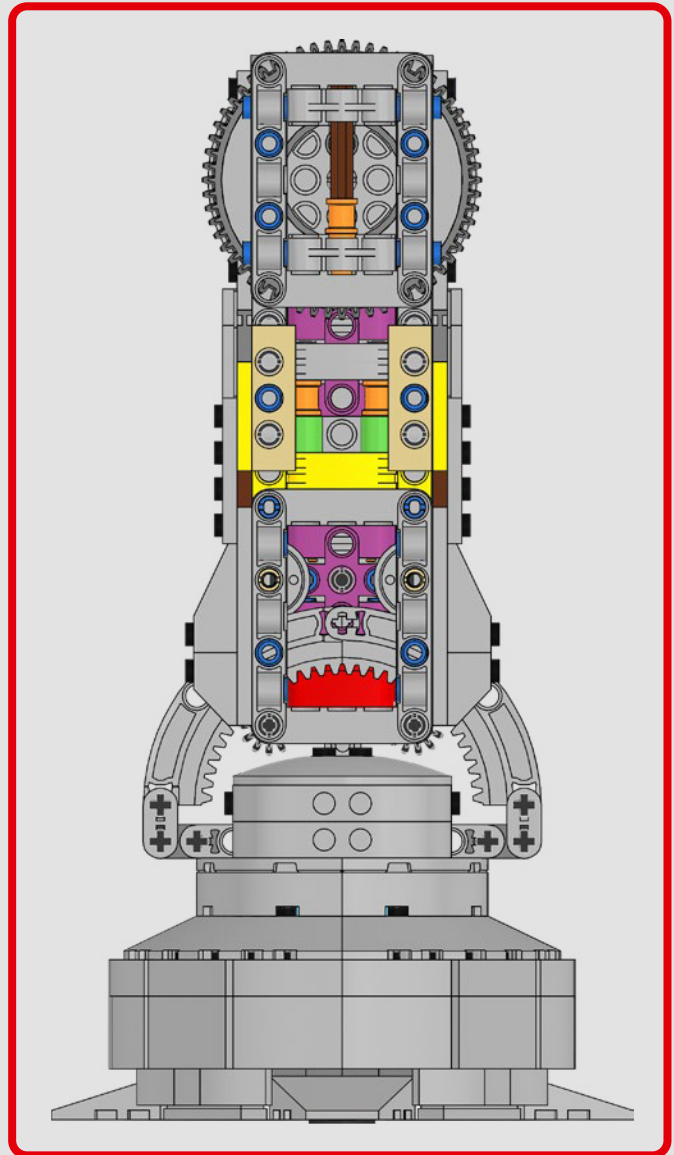
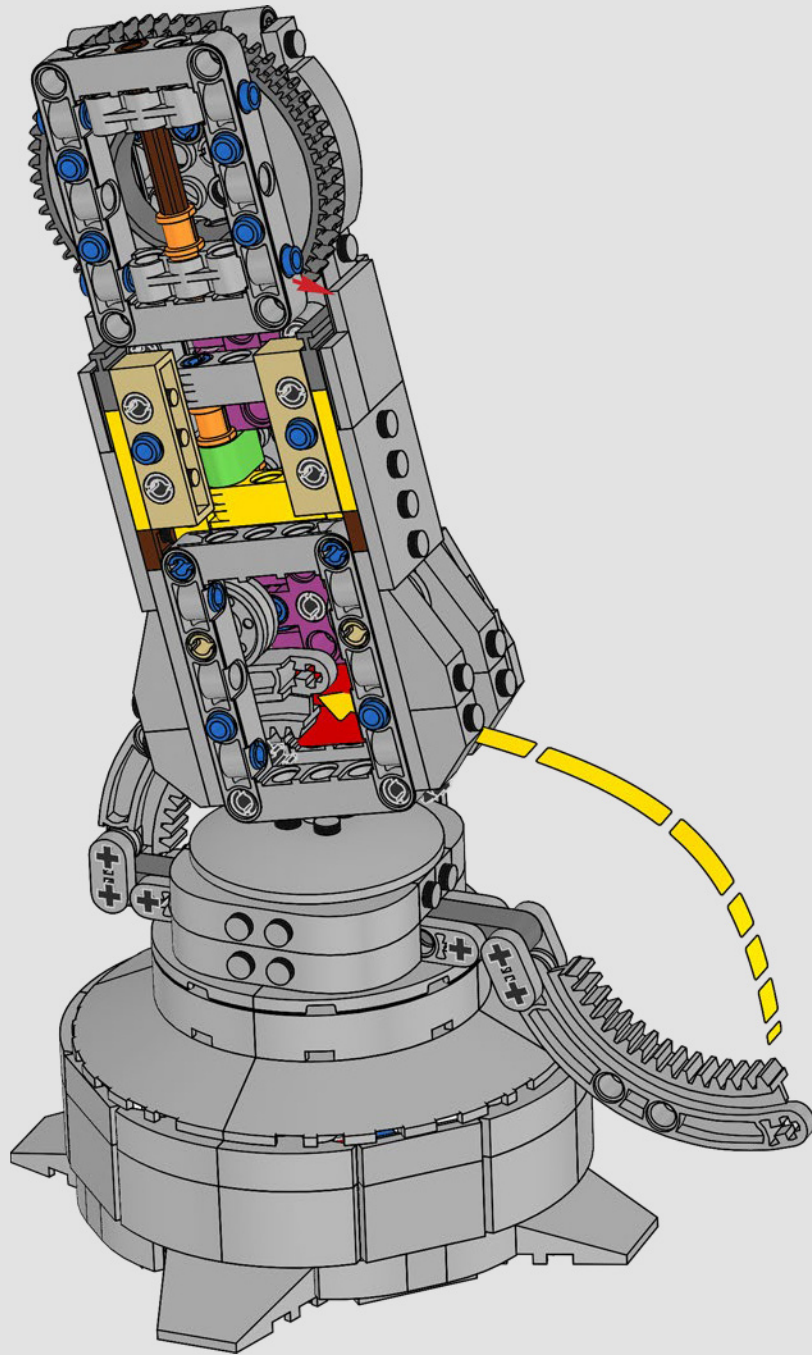
319



320



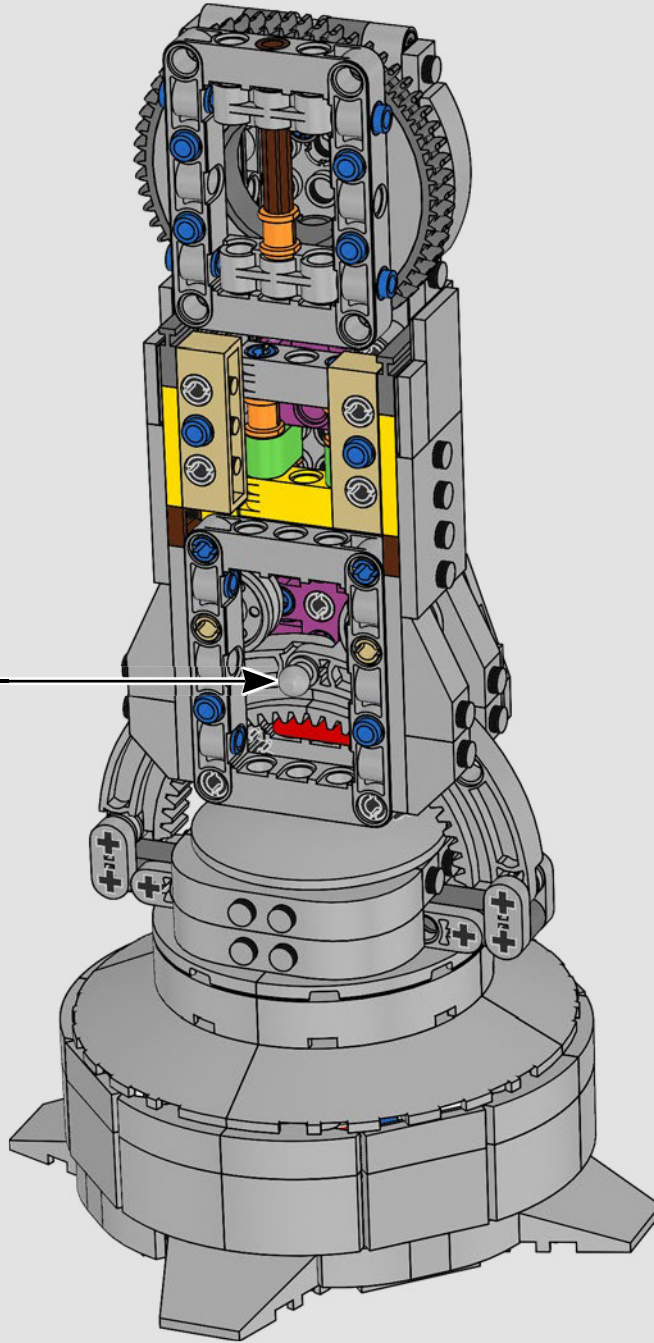
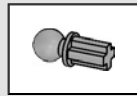
321

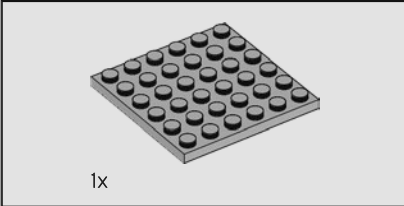
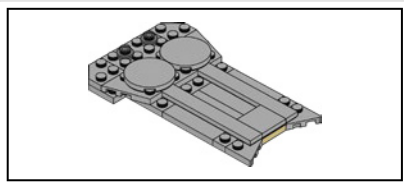




1x

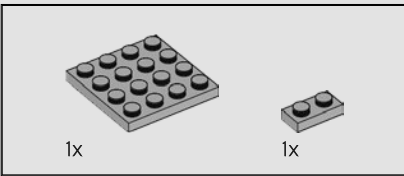
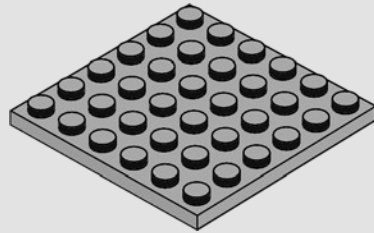
322





1x

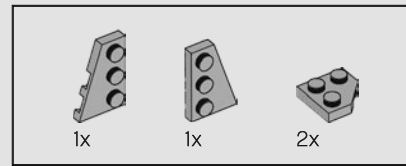
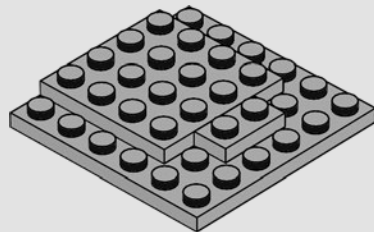
323



1x

1x

324

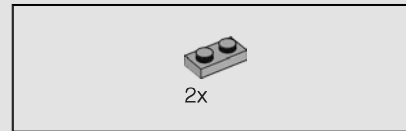
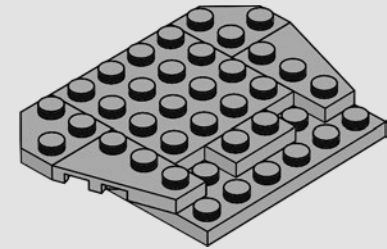


1x

1x

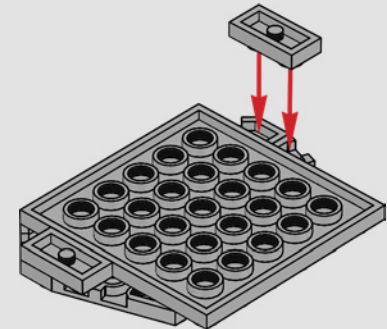
2x

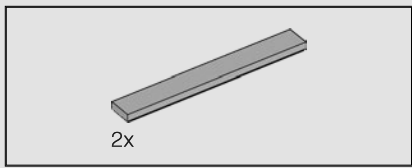
325



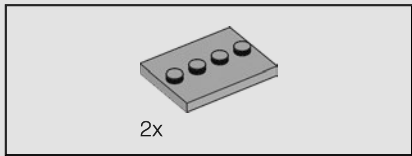
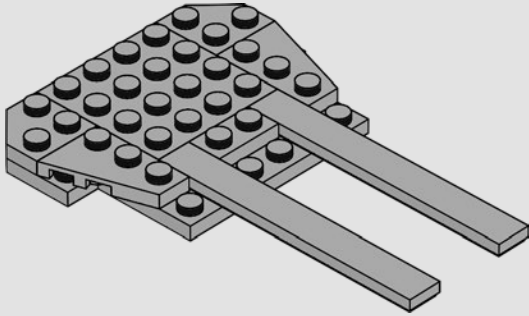
2x

326

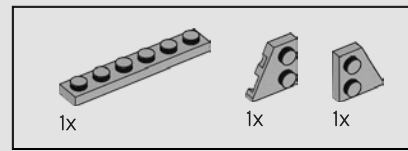
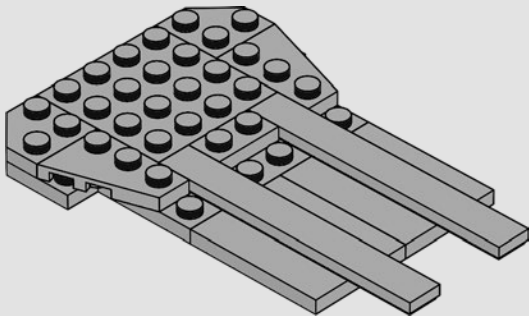




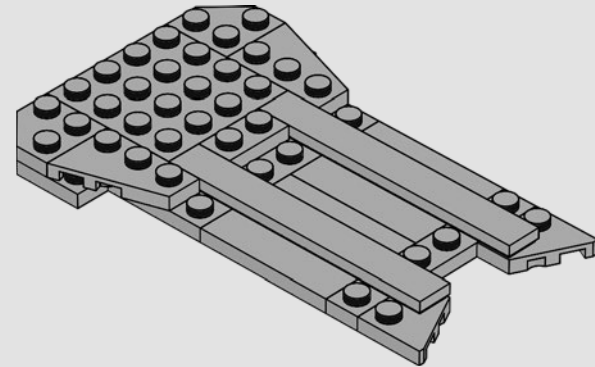
327

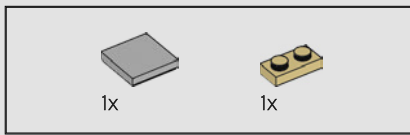


328

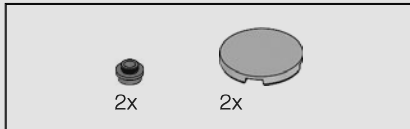
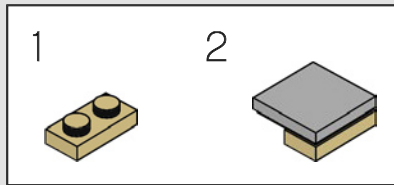
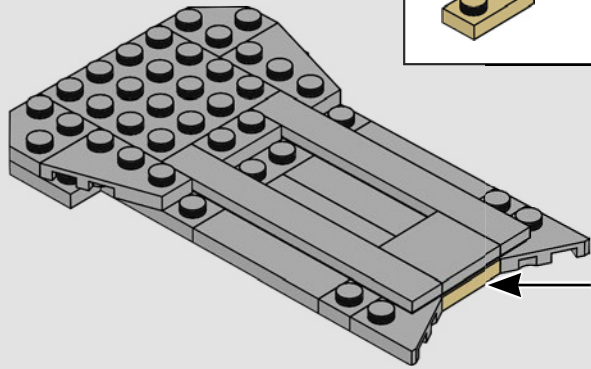


329

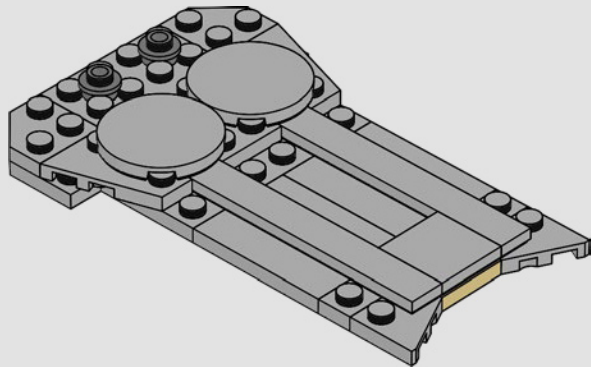




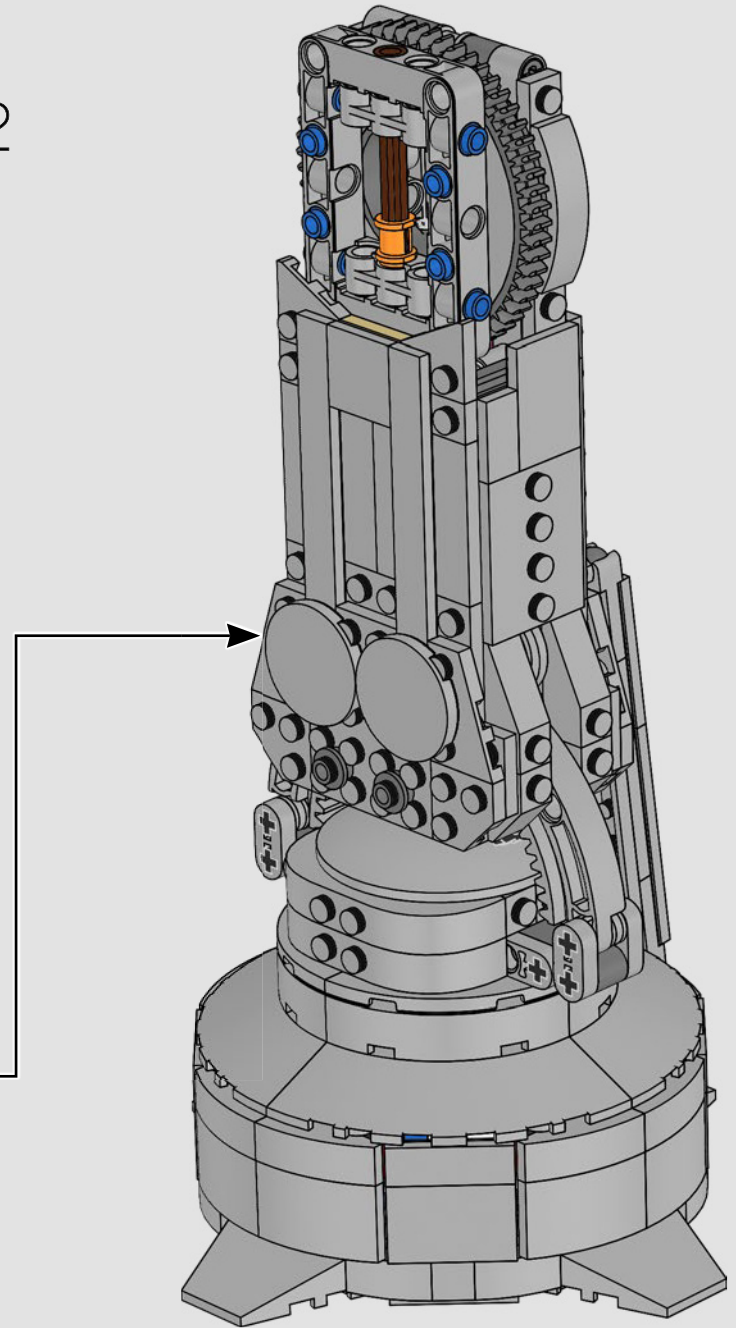
330

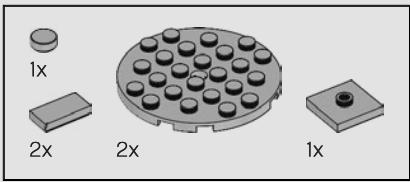


331

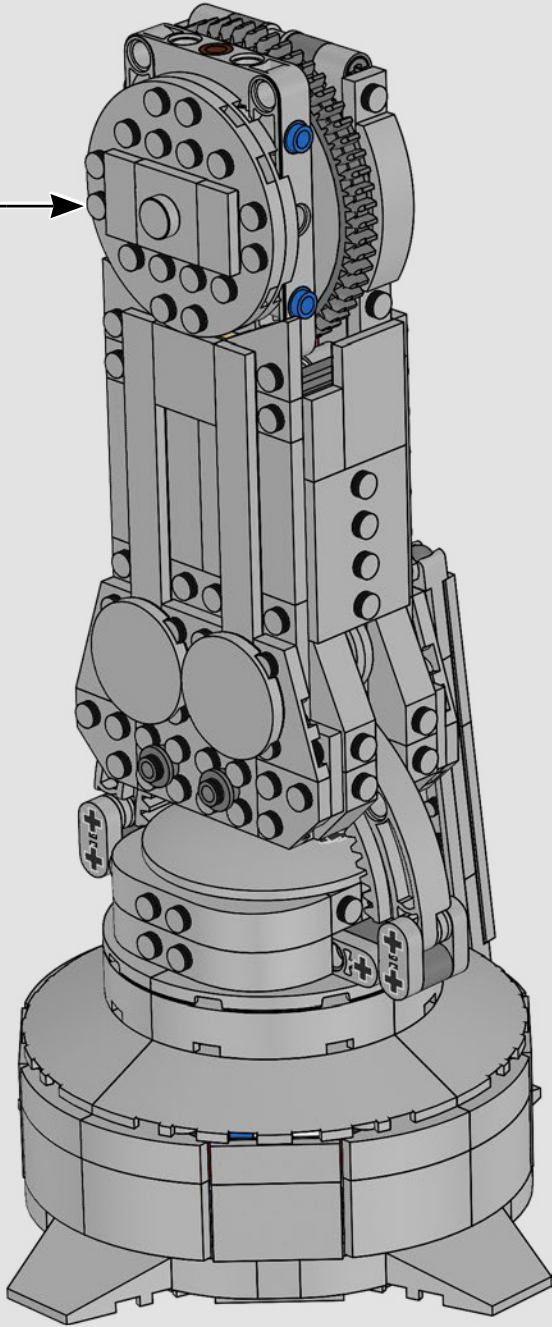
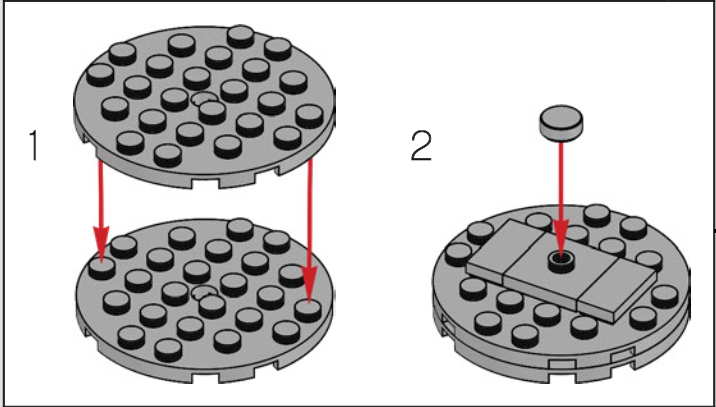


332



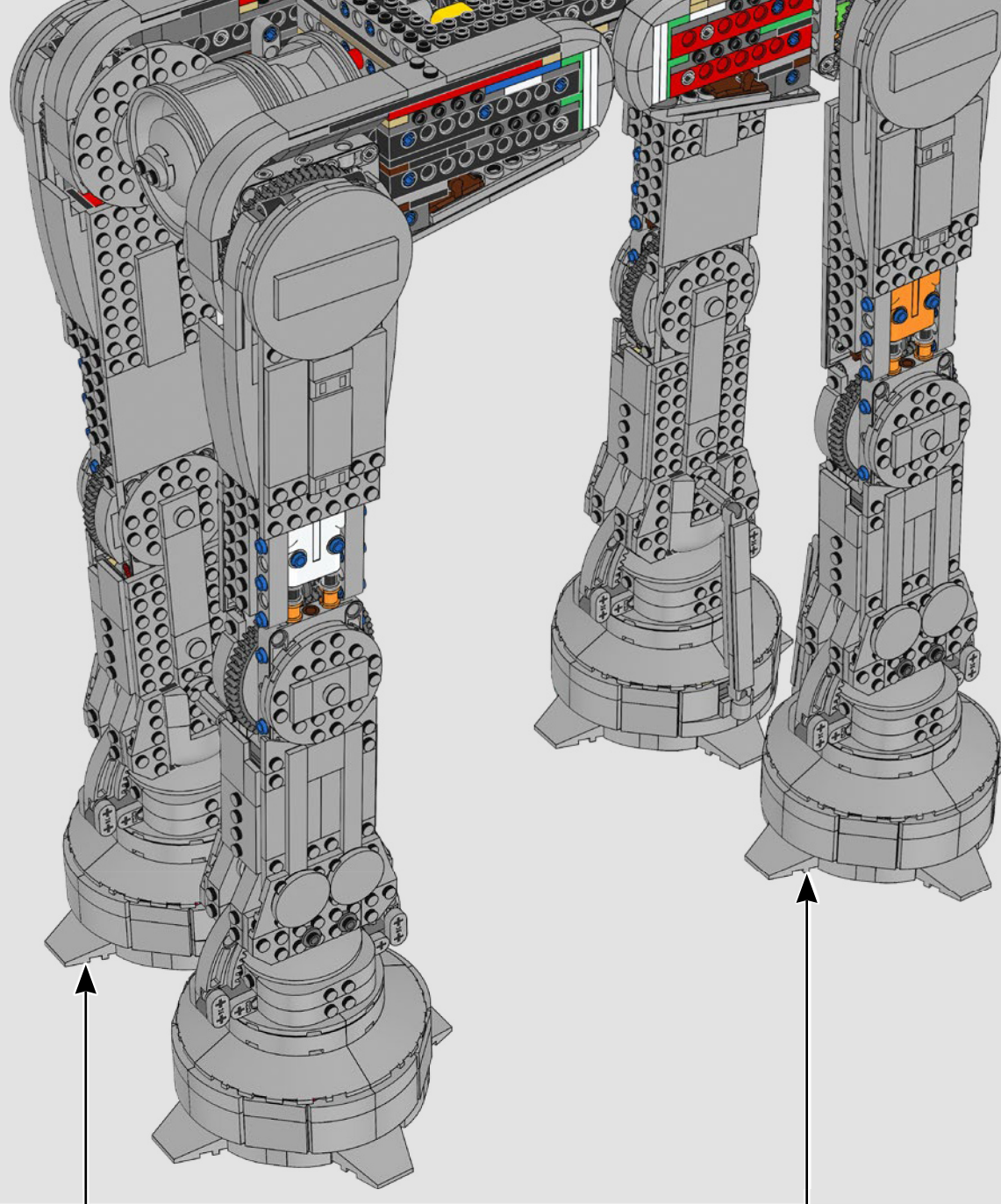


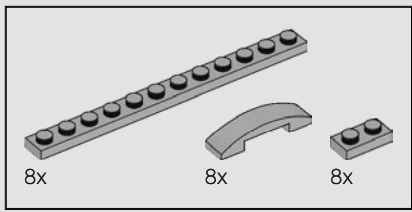
333



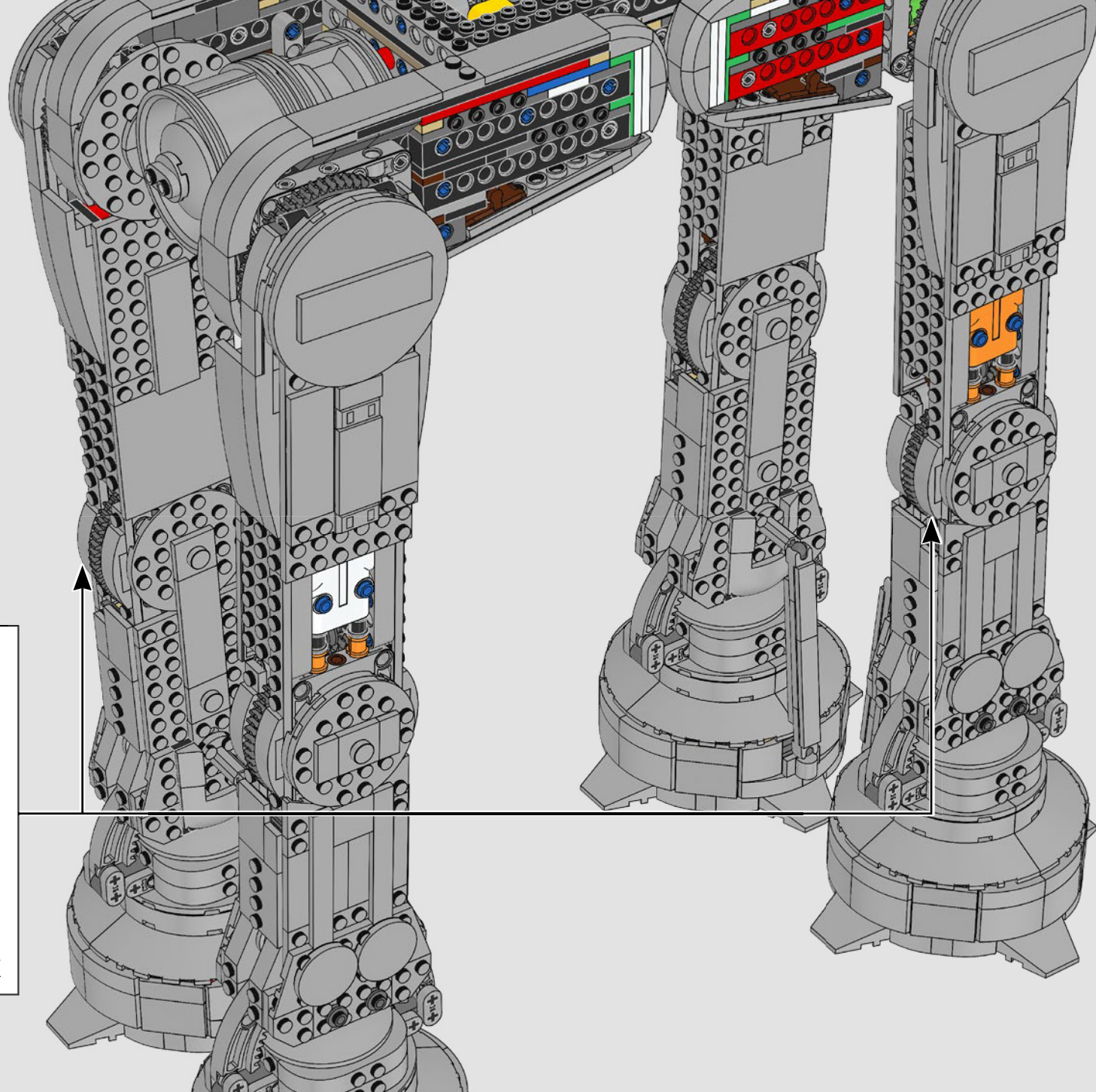
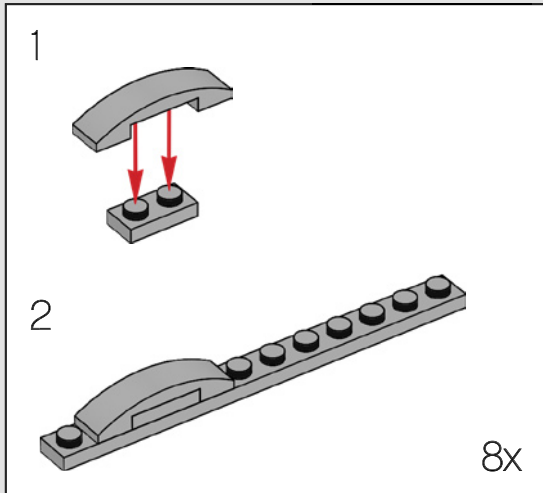
4x

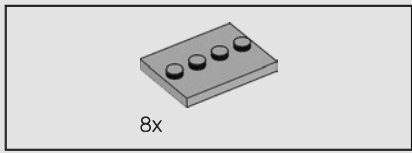
334



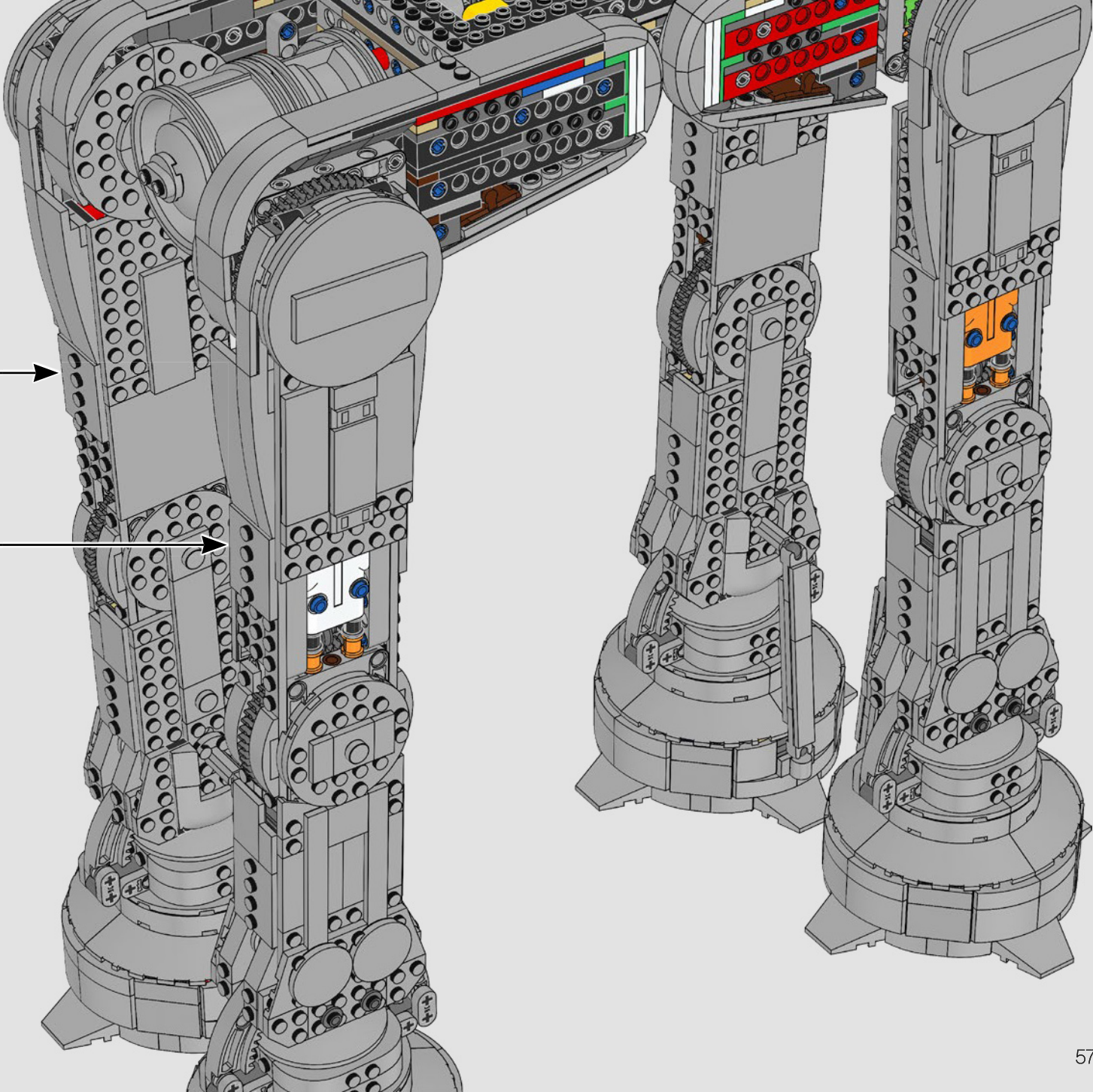
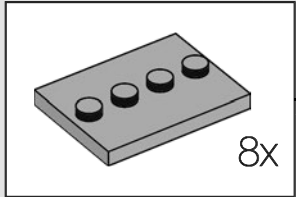


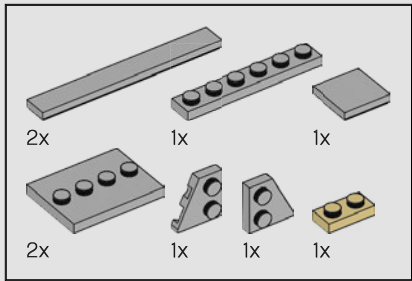
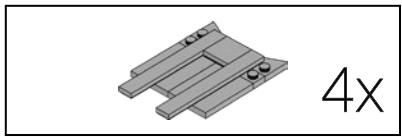
335





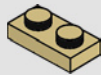
336



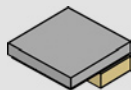


337

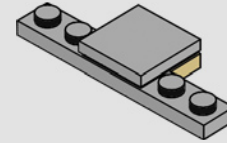
1



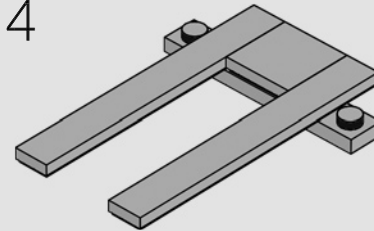
2



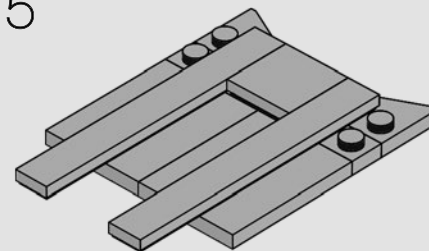
3



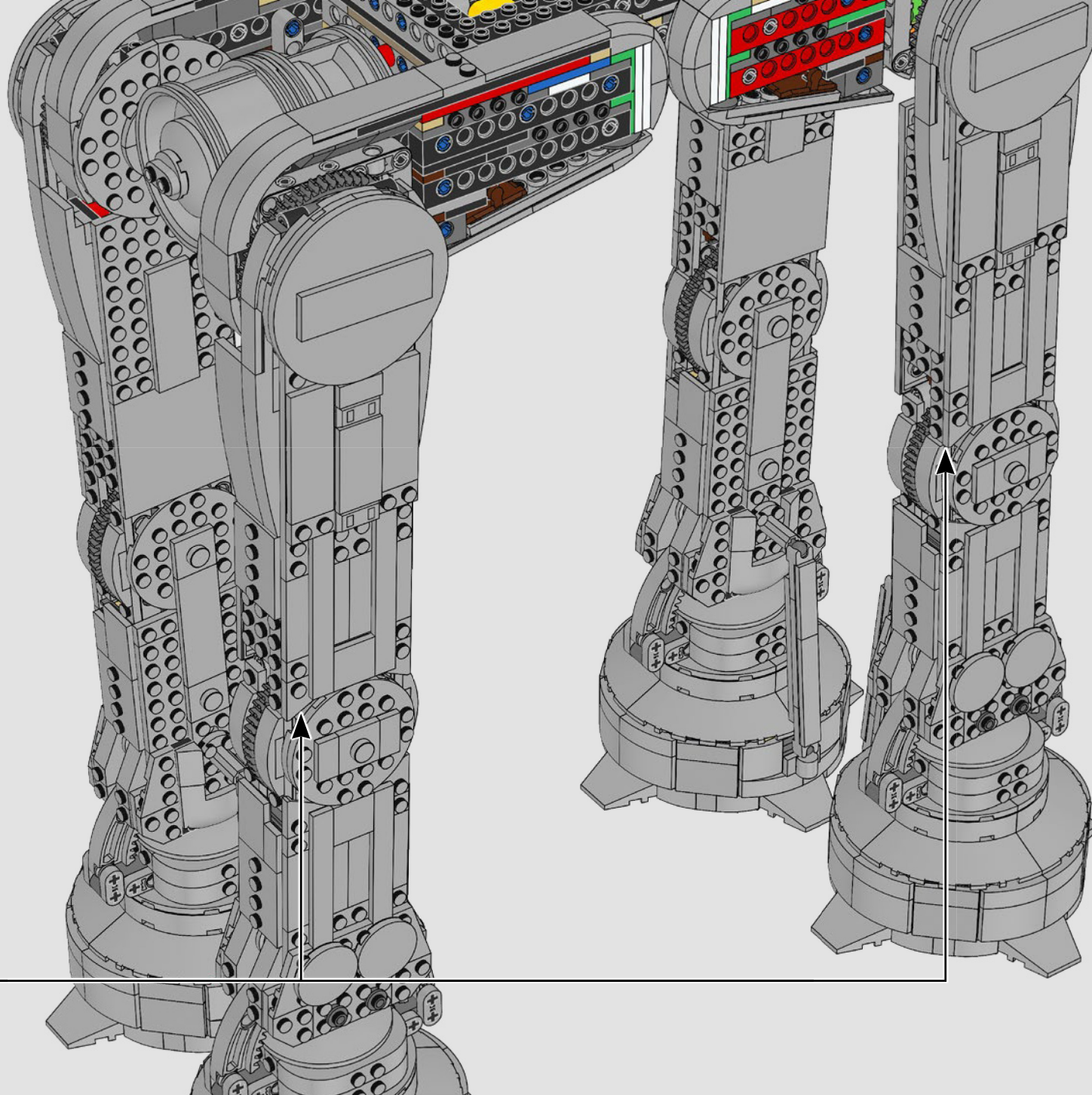
4



5



4x





LEGO and the LEGO logo are trademarks of the/
sont des marques de commerce du/son marcas
registradas de LEGO Group. ©2021 The LEGO Group.
© & ™ Lucasfilm Ltd.
6394571